

ДЕРЖАВНИЙ ДЕПАРТАМЕНТ  
З НАГЛЯДУ ЗА ОХОРОНОЮ ПРАЦІ  
МІНІСТЕРСТВА ПРАЦІ ТА СОЦІАЛЬНОЇ ПОЛІТИКИ УКРАЇНИ

ДЕРЖАВНИЙ НОРМАТИВНИЙ АКТ ПРО ОХОРОНУ ПРАЦІ

НПАОП 40.1-1.07-01

ДНАОП 1.1.10-1.07-01

**ПРАВИЛА  
ЕКСПЛУАТАЦІЇ ЕЛЕКТРОЗАХИСНИХ ЗАСОБІВ**

ЗАТВЕРДЖЕНО

наказ Міністерства праці

та соціальної політики України

05.06.2001 р. № 253

Передмова

Розроблено:	Рівненським дослідним підприємством "Рівнеелектротехнологія" Міністерства палива та енергетики України
Внесено:	Управлінням організації нагляду в металургії, енергетиці, будівництві та котлонагляду Держнаглядохоронпраці України
Введено:	Замість "Правил применения и испытания средств защиты, используемых в электроустановках", затверджених Управлінням з техніки безпеки та промислової санітарії Міненерго СРСР 26 липня 1982 г., Москва, 1983; з наступним доповненням (1987) (НАОП 1.1.10-1.07-82)
Редакційна комісія:	Іванченко В.І., Пошкурлат П.І., Мельничук Л.О., Гажаман В.І., Цимбалюк А.У., Фещенко П.П., Кудалін М.С., Василяка М.С., Красінський В.М., Кравченко А.М.
Відповідальні виконавці:	Красінський В.М., Кравченко А.М.

## 1. Галузь застосування

Правила експлуатації електрозахисних засобів (далі – Правила) поширюються на електрозахисні засоби, які експлуатуються в електроустановках.

В цих Правилах наведено перелік засобів захисту, вимоги до них, обсяги і норми випробувань, порядок застосування, зберігання їх, а також норми комплектування засобами захисту електроустановок і виробничих бригад. Частина конструкцій електроустановок (стаціонарні огороження, ножі заземлювання, екранувальні пристрої тощо), що виконують захисні функції, в цих Правилах не розглядаються.

Вимоги цих Правил необхідно виконувати під час проектування та обслуговування

електроустановок. Під час виконання робіт в електроустановках необхідно керуватись також державними галузевими актами з охорони праці, стандартами з безпеки праці, нормами та інструкціями заводів-виробників засобів захисту.

Засоби захисту, що використовують в електроустановках, повинні повністю відповідати вимогам державних стандартів, а також ДНАОП 1.1.10-1.01-97 "Правила безпечної експлуатації електроустановок".

Із набуттям чинності цими Правилами вважати такими, що не застосовуються на території України, "Правила применения и испытания средств защиты, используемых в электроустановках" (видання 7-е, перероблене і доповнене. – М.: Энергоатомиздат, 1983), затверджені Міненерго СРСР 26.07.82 та Президією ЦК галузевої профспілки 4.07.82 (НАОП 1.1.10-1.07-82).

## 2. Нормативні посилання

№ п/п	Позначення нормативного акта	Назва	Ким, коли затверджено, реєстрація в Мінюсті
1			
1		Закон України "Про охорону праці"	Затверджено Верховною Радою України 14.10.92 1992 р., № 2695-ХІІ
2	ДСТУ 3646-97	Покриття ізоляційне слюсарно-монтажного інструмента і пристроїв, що використовуються в електроустановках до 1000 В. Загальні технічні умови	
3	ДНАОП 0.00-4.26-96	Положення про порядок забезпечення працівників спеціальним одягом, спеціальним взуттям та іншими засобами індивідуального захисту	Затверджено наказом Держнаглядохоронпраці України від 29.10.96, № 170 Зареєстровано в Мінюсті України 18 листопада 1996 р. за № 667/1692
4	ДНАОП 0.03-3.21-91	Санитарные нормы и правила выполнения работ в условиях влияния электрических полей промышленной частоты (50 Гц)	Затверджено МОЗ СРСР 31.07.91 № 5802-91

1	2	3	4
5	ДНАОП 1.1.10-1.1.01.97	Правила безпечної експлуатації електроустановок	Затверджено наказом Держнаглядохорнпраці України від 6.10.97, № 257 Зареєстровано в Мінюсті України 13 січня 1998 р. за № 11/2451 Зі змінами та доповненнями, затвердженими наказом Держнаглядохорнпраці України від 25.02.2000, № 26 Зареєстровано в Мінюсті України 6 квітня 2000 р. за № 213/4434
6	НАОП 1.1.10-6.04-80	Руководящие указания по защите персонала, обслуживающего распределительные устройства и воздушные линии электропередачи переменного тока напряжением 400, 500 и 750 кВ, от воздействия электрического поля	Затверджено Міненерго СРСР 29.12.80
7	ГОСТ 12.1.002-84	ССБТ. Электрические поля промышленной частоты. Допустимые уровни напряженности и требования к проведению контроля на рабочих местах	
8	ГОСТ 12.4.001-80	ССБТ. Очки защитные. Термины и определения	
9	ГОСТ 12.4.010-75	ССБТ. Средства индивидуальной защиты. Рукавицы специальные. Технические условия	
10	ГОСТ 12.4.011-89	ССБТ. Средства защиты работающих. Общие требования и классификация	
11	ГОСТ 12.4.013-85	ССБТ. Очки защитные. Общие технические условия	
12	ГОСТ 12.4.023-84	ССБТ. Щитки защитные лицевые. Общие технические требования и методы контроля	
13	ГОСТ 12.4.026-76	ССБТ. Цвета сигнальные. Знаки безопасности	
14	ГОСТ 12.4.035-78	ССБТ. Щитки защитные лицевые для электросварщиков. Технические условия	
15	ГОСТ 12.4.087-84	ССБТ. Строительство. Каски строительные. Технические условия	
16	ГОСТ 12.4.089-86	ССБТ. Строительство. Пояса предохранительные. Общие технические условия	

1	2	3	4
17	ГОСТ 12.4.091-80	ССБТ. Каски шахтерские пластмассовые. Общие технические условия	
18	ГОСТ 12.4.128-83	ССБТ. Каски защитные. Общие технические требования и методы испытаний	
19	ГОСТ 12.4.154-85	ССБТ. Устройства экранирующие для защиты от электрических полей промышленной частоты. Общие технические требования, основные параметры и размеры	
20	ГОСТ 4997-75	Ковры диэлектрические резиновые. Технические условия	
21	ГОСТ 11516-79	Инструмент слесарно-монтажный для работы в электроустановках напряжением до 1000 В. Рукоятки изолирующие. Общие технические условия	
22	ГОСТ 13385-78	Обувь специальная диэлектрическая из полимерных материалов. Технические условия	
23	ГОСТ 15150-69	Машины, приборы и другие технические изделия. Исполнения для различных климатических районов. Категории, условия эксплуатации, хранения и транспортирования в части воздействия климатических факторов внешней среды	
24	ГОСТ 15152-69	ЕСЗКС. Изделия резиновые технические для районов с тропическим климатом. Общие требования	
25	ГОСТ 20493-90	Указатели напряжения. Общие технические условия	
26	ГОСТ 20494-90	Штанги изолирующие оперативные и штанги переносных заземлений. Общие технические условия	
27	ГКД 34.10.601-96	Засоби захисту під час експлуатації енергоустановок. Норми річної потреби	Затверджено Міністерством України 07.02.96
28	МЭК 900 (1987)	Ручные инструменты для работ под напряжением до 1000 В переменного тока и 1500 В постоянного тока	

### 3. Терміни, позначення, скорочення, визначення

Терміни, позначення та скорочення	Визначення
1	2
Безпечна відстань	Найменша відстань між людиною і джерелом небезпечного або (та) шкідливого виробничого фактора, у разі якого людина перебуває за межами небезпечної зони
ВРПН	Виконання робіт під напругою
Відкрите розподільне устаткування; ВРУ	Електричне розподільне устаткування, обладнання якого розташоване просто неба
ЕП	Електричне поле
Засіб електрозахисний	Засіб, призначений для забезпечення електробезпеки
Засіб електрозахисний основний	Електроізолювальний засіб, ізоляція якого довгий час витримує робочу напругу електроустановки і який дозволяє працювати на струмовідних частинах, що перебувають під напругою
Засіб електрозахисний додатковий	Електроізолювальний засіб, який сам по собі не може за даної напруги забезпечити захист від ураження електричним струмом; він доповнює основний засіб захисту, а також може захищати від напруги дотику і напруги кроку
Засіб захисту працівника	Засіб, призначений для запобігання або зменшення впливу на працівника небезпечних і (або) шкідливих виробничих факторів
Засіб індивідуального захисту; ЗІЗ	Засіб захисту, що надягається на тіло (на частину тіла) працівника, або застосовується ним
Засіб колективного захисту працівників	Засіб захисту, конструктивно і (або) функціонально пов'язаний з виробничим обладнанням, виробничим процесом, виробничим приміщенням (будівлею) або виробничою площадкою
Знаки електробезпеки	Знаки, призначені для попередження працівників про можливу небезпеку, про необхідність застосування відповідних засобів захисту, а також такі, що дозволяють або забороняють певні дії працівників
Зона впливу електричного поля	Простір, в якому напруженість електричного поля частотою 50 Гц більше 5 кВ/м
Закрите розподільне устаткування; ЗРУ	Електричне розподільне устаткування, обладнання якого розташоване в приміщенні
Інструмент для виконання робіт під напругою	Інструмент з ізолювальними рукоятками, який входить до комплекту, призначений для виконання робіт в електроустановках за спеціально розробленою технологією
Інструмент з ізолювальними рукоятками	Слюсарно-монтажний інструмент з ізолювальними рукоятками, що призначений для роботи в електроустановках напругою до 1000 В

1	2
Колір сигнальний	Колір, призначений для привертання уваги працівника до окремих елементів виробничого обладнання і (або) будівельної конструкції, які можуть бути джерелом небезпечних і (або) шкідливих виробничих факторів, засобів гасіння пожежі і знаків безпеки
КТП	Комплектна трансформаторна підстанція
Напруга кроку	Напруга між двома точками землі (підлоги), зумовлена розтіканням струму замикання на землю, у разі одночасного доторкання до них ногами людини
НД	Нормативний документ
Захисне огороження	Технічний засіб, призначений для обгородження струмовідних частин і здійснення захисту від випадкового дотику людини
ПЛ	Повітряна лінія електропередавання
Робота під напругою	Робота, що виконується в зв'язку з виробничою необхідністю за спеціально розробленою технологією, з дотиком до струмовідних частин, що перебувають під робочою напругою, або на відстанях до цих струмовідних частин, менших від допустимих
Розподільне устаткування; РУ	Електроустановка, призначена для приймання і розподілення електричної енергії однієї напруги, що містить комутаційні апарати та з'єднувальні їх збірні шини, секції шин, пристрої керування та захисту
Сигналізатор напруги	Дистанційний переносний пристрій, що попереджує працівника про наближення до частин електроустановок, що перебувають під напругою, або інформує працівника про режими роботи електричної мережі під час виконання робіт під напругою на повітряних лініях електропередавання
СМІ	Слюсарно-монтажний інструмент
ТУ	Технічні умови

## 4. Загальні положення

### 4.1. Класифікація електрозахисних засобів

4.1.1. Під час обслуговування електроустановок повинні застосовуватись засоби захисту від ураження електричним струмом (електрозахисні засоби), від впливу електричного поля, а також засоби індивідуального (далі – ЗІЗ) та колективного захисту згідно з ГОСТ 12.4.011.

4.1.2. Ізолювальні електрозахисні засоби поділяються на основні і додаткові.

4.1.3. Основні ізолювальні електрозахисні засоби, які повинні застосовуватись в електроустановках, наведено в таблиці 4.1.

Таблиця 4.1.

## Основні електрозахисні засоби для роботи в електроустановках

До 1000 В включно	Понад 1000 В
Ізолювальні штанги	Ізолювальні штанги всіх видів
Ізолювальні кліщі	Ізолювальні кліщі
Електровимірювальні кліщі	Електровимірювальні кліщі
Показчики напруги	Показчики напруги
Діелектричні рукавички	Пристрої для створення безпечних умов праці під час проведення випробувань і вимірювань в електроустановках (показчики напруги для фазування, показчики пошкодження кабелів та ін.)
Інструмент з ізолювальним покриттям	

4.1.4. Додаткові електрозахисні засоби, які повинні застосовуватись в електроустановках, наведено в таблиці 4.2.

Таблиця 4.2.

## Додаткові електрозахисні засоби для роботи в електроустановках

До 1000 В включно	Понад 1000 В
Діелектричне взуття	Діелектричні рукавички
Діелектричні килими	Діелектричне взуття
Ізолювальні підставки	Діелектричні килими
Ізолювальні накладки	Ізолювальні підставки
Ізолювальні ковпаки	Ізолювальні накладки
Сигналізатори напруги	Ізолювальні ковпаки
Захисні огороження (щити, ширми)	Штанги для перенесення і вирівнювання потенціалу
Переносні заземлення	Сигналізатори напруги
Плакати і знаки безпеки	Захисні огороження (щити, ширми)
Інші засоби захисту	Переносні заземлення
	Плакати і знаки безпеки
	Інші засоби захисту

4.1.5. До засобів захисту від дії електричних полів напруженістю, що перевищує допустиму для перебування працівників в електричному полі без засобів захисту, згідно з вимогами ГОСТ 12.1.002 належать індивідуальні екранувальні комплекти, які необхідно застосовувати під час виконання робіт на потенціалі проводу ПЛ і на потенціалі землі у ВРУ і на ПЛ, а також знімні і переносні екранувальні пристрої та плакати безпеки.

4.1.6. Крім наведених в таблицях 4.1 і 4.2 засобів захисту в електроустановках повинні застосовуватись такі ЗІЗ:

- захисні каски – для захисту голови;
- захисні окуляри і щитки – для захисту очей і обличчя;
- протигази і респіратори – для захисту органів дихання;
- рукавиці – для захисту рук;
- запобіжні пояси та страхувальні канати.

4.1.7. Вибір необхідних електрозахисних засобів, засобів захисту від дії ЕП, а також ЗІЗ регламентується цими Правилами, ДНАОП 0.03-3.21-91 "Санитарные нормы и правила выполнения работ в условиях влияния электрических полей промышленной частоты (50 Гц)", ДНАОП 1.1.10-1.01-97 "Правила безопасной эксплуатации электроустановок", НАОП 1.1.10-6.04-80 "Руководящие указания по защите персонала, обслуживающего распределительные устройства и воздушные линии электропередачи переменного тока напряжением 400, 500 и 750 кВ, от действия электрического поля", ГКД 34.10.601-96 "Засоби захисту під час експлуатації енергоустановок. Норми річної потреби", а також іншими відповідними нормативними документами (НД) з урахуванням місцевих умов.

4.1.8. У разі застосування основних ізолювальних електрозахисних засобів достатньо використовувати один додатковий засіб, крім випадків, що обумовлені в цих Правилах.

4.1.9. У разі необхідності захисту працівника від напруги кроку дозволяється використовувати діелектричне взуття без застосування основних засобів захисту.

## **4.2. Відповідальність працівників за організацію користування та утримання засобів захисту**

4.2.1. Працівники, які винні у порушенні цих Правил, несуть дисциплінарну, адміністративну, матеріальну або кримінальну відповідальність згідно з чинним законодавством.

4.2.2. За безпечність конструкції, правильність вибору матеріалів, якість виготовлення, а також за відповідність засобів захисту чинним в Україні нормативним документам повинні нести відповідальність керівники підприємств, установ, організацій (незалежно від форми власності), що виготовляють ці засоби захисту, орган, який видав сертифікат на виробництво та на реалізацію захисних засобів, в тому числі і засобів захисту зарубіжного виробництва.

4.2.3. Керівники підприємств, установ, організацій та інші посадові особи несуть персональну відповідальність за виконання вимог цих Правил у межах покладених на них завдань та функціональних обов'язків згідно з чинним законодавством.

4.2.4. Працівників, які обслуговують електроустановки, необхідно забезпечити усіма необхідними засобами захисту, навчити правилам користування цими засобами і зобов'язати застосовувати їх для створення безпечних умов праці.

4.2.5. Відповідальність за своєчасне забезпечення працівників і комплектування електроустановок випробуваними засобами захисту відповідно до норм комплектування, організацію належних умов зберігання, створення необхідного запасу, своєчасне проведення періодичних оглядів і випробувань, вилучення непридатних засобів і за організацію обліку їх несе власник цих засобів відповідно до ДНАОП 0.00-4.26-96 "Положення про порядок забезпечення працівників спеціальним одягом, спеціальним взуттям та іншими засобами індивідуального захисту".

4.2.6. У разі виявлення непридатних для застосування засобів захисту їх необхідно вилучити з експлуатації, довести до відома про це власника цих засобів, а також зробити запис у "Журналі обліку та зберігання засобів захисту" згідно з додатком 1 до цих Правил.

4.2.7. Працівники, які отримали засоби захисту в особисте користування, відповідають за правильну експлуатацію і зберігання їх, а також за своєчасне вилучення з експлуатації несправних засобів захисту.

4.2.8. Засоби захисту необхідно розміщувати як інвентарні в приміщеннях електроустановок (в РУ, цехах електростанцій, на трансформаторних підстанціях, в розподільних пунктах тощо) або в складі інвентарного майна оперативно-виїзних бригад, бригад експлуатаційного обслуговування, пересувних високовольтних лабораторій тощо.

Засоби захисту можуть також видаватись для індивідуального користування.



4.2.9. Інвентарні засоби захисту необхідно розподіляти між об'єктами, оперативно-виїздними та іншими бригадами відповідно до системи організації експлуатації, місцевих умов і норм комплектування згідно з додатком 2 до цих Правил.

Такий розподіл засобів захисту з визначенням місць зберігання необхідно зафіксувати в списках, які затверджує роботодавець підприємства або працівник, який відповідає за електрогосподарство.

### **4.3. Зберігання засобів захисту**

4.3.1. Засоби захисту необхідно зберігати і перевозити з дотриманням умов, що забезпечують виконання вимог заводів-виробників. Вони повинні бути захищені від зволоження, забруднення і механічних пошкоджень.

4.3.2. Засоби захисту необхідно зберігати в закритих приміщеннях.

4.3.3. Засоби захисту з гуми та синтетичних матеріалів, що знаходяться в експлуатації, необхідно зберігати в спеціальних шафах, на стелажах, полицях, в ящиках, сумках або в чохлах. Вони повинні бути захищені від впливу мастил, бензину, кислот, лугів та інших руйнівних речовин, а також від прямої дії сонячних променів і тепловипромінювання нагрівальних приладів.

Засоби захисту з гуми та синтетичних матеріалів, що знаходяться на складі, необхідно зберігати в сухому приміщенні за температури від 0 °С до плюс 25 °С.

4.3.4. Місця зберігання засобів захисту повинні бути обладнані гаками або кронштейнами для штанг, ізолювальних кліщів, переносних заземлень, плакатів і знаків безпеки, а також шафами, стелажми для діелектричних рукавичок, ботів, калош, килимів, ковпаків, ізолювальних накладок і підставок, рукавиць, запобіжних поясів і страхувальних канатів, захисних окулярів і масок, протигазів, покажчиків напруги тощо.

4.3.5. Ізолювальні штанги і кліщі необхідно зберігати з дотриманням умов, що унеможливають прогинання і дотикання їх до стін.

4.3.6. Страхувальні монтажні пояси і страхувальні канати необхідно зберігати у підвішеному стані або розкладеними на полицях в один ряд у сухих приміщеннях, що провітрюються. Після закінчення роботи, а також перед зберіганням їх необхідно очистити від забруднень, просушити, металеві деталі протерти, а шкіряні деталі змастити жиром.

Забороняється зберігати пояси поруч з пристроями, що виділяють тепло, а також поблизу кислот, лугів, розчинників, бензину та мастил.

4.3.7. Протигази необхідно зберігати в сухих приміщеннях в спеціальних сумках.

4.3.8. Засоби захисту, якими користуються працівники оперативно-виїзних та інших бригад, пересувних лабораторій, а також ЗІЗ необхідно зберігати в ящиках, сумках або чохлах.

4.3.9. Засоби захисту, ізолювальні засоби і пристрої для ВРПН необхідно зберігати в сухому приміщенні, що провітрюється.

4.3.10. Екранувальні засоби захисту повинні зберігатись окремо від електрозахисних засобів.

Індивідуальні екранувальні комплекти одягу необхідно зберігати в спеціальних шафах: спецодяг – на плічках, а спецвзуття, засоби захисту голови, обличчя і рук – на полицях. Під час зберігання вони повинні бути захищені від впливу вологи та агресивних середовищ.

### **4.4. Контроль за станом засобів захисту та їх облік**

4.4.1. Усі електрозахисні засоби і запобіжні пояси, що перебувають в експлуатації, повинні мати інвентарні номери, за винятком захисних касок, діелектричних килимів, ізолюва-

льних підставок, плакатів і знаків безпеки, захисних огорожень, а також штанг, які застосовують для перенесення і вирівнювання потенціалів.

Допускається використовувати для електрозахисних засобів і запобіжних поясів заводські номери.

Порядок нумерації для кожного виду засобів захисту встановлюють на підприємстві.

Інвентарний номер на засіб захисту необхідно наносити будь-яким способом, який не погіршує механічних або ізоляційних властивостей засобу захисту. Наприклад, інвентарний номер наносять фарбою або вибивають на металі безпосередньо на засобах захисту або на спеціальній бирці, що кріпиться до засобу захисту.

Якщо засіб захисту складається з кількох частин, які рознімаються, то загальний номер необхідно ставити на кожній частині.

4.4.2. В підрозділах підприємств і організацій, які застосовують засоби захисту, необхідно вести "Журнал обліку та зберігання засобів захисту" згідно з додатком 1 до цих Правил. Наявність і стан усіх засобів захисту повинні перевірятись періодичним оглядом не рідше 1 разу на 6 міс. працівником, який відповідає за їхній стан, із записом результатів огляду в журнал.

Засоби захисту, що видані для індивідуального користування, також необхідно зареєструвати в журналі.

4.4.3. Засоби захисту, крім ізолювальних підставок, діелектричних килимів, переносних заземлень, захисних огорожень, плакатів і знаків безпеки, необхідно випробовувати згідно з нормами експлуатаційних випробувань.

4.4.4. На засоби захисту, що пройшли випробування, необхідно проставляти штамп такої форми:

№ \_\_\_\_\_  
Придатний до \_\_\_\_\_ кВ  
Дата наступного випробування  
\_\_\_\_\_ 200\_\_ р.  
\_\_\_\_\_  
(назва лабораторії)

На засоби захисту, застосування яких не залежить від напруги електроустановки (діелектричні рукавички, діелектричне взуття, протигази та ін.), необхідно проставляти такий штамп:

№ \_\_\_\_\_  
Дата наступного випробування  
\_\_\_\_\_ 200\_\_ р.  
\_\_\_\_\_  
(назва лабораторії)

Штамп на засобах захисту повинно бути добре видно. Його наносять фарбою, що не змивається, або наклеюють на ізолювальній частині біля обмежувального кільця ізолювальних електрозахисних засобів або біля краю гумових виробів і запобіжних пристроїв. Якщо засіб захисту складається з кількох частин, штамп проставляють тільки на одній частині.

4.4.5. Засоби захисту, що не витримали випробування, потрібно вилучити з експлуатації, і штамп необхідно перекреслити червоною фарбою.

Забороняється зберігати засоби захисту, що не витримали випробування або термін випробування яких минув, разом з придатними для користування засобами захисту.

4.4.6. Результати електричних і механічних випробувань засобів захисту необхідно записувати в спеціальний журнал в лабораторії, де проводять випробування. За наявності великої кількості засобів захисту з діелектричної гуми результати їхніх випробувань необхідно

записувати в окремий "Журнал випробувань засобів захисту з діелектричної гуми (рукавичок, ботів, діелектричних калош та ізолювальних накладок)" згідно з додатком 3 до цих Правил.

4.4.7. На засоби захисту, що належать стороннім організаціям, також повинен проставлятися штамп і, крім того, замовнику необхідно видавати протоколи випробувань за формою, наведеною в додатку 4 до цих Правил.

4.4.8. Ізолювальний інструмент, покажчики напруги до 1000 В, а також запобіжні пояси і страхувальні канати дозволяється маркувати доступними засобами із записом результатів випробувань у "Журнал обліку та зберігання засобів захисту" згідно з додатком 1 до цих Правил.

4.4.9. Забороняється користуватись засобами захисту з простроченим терміном зберігання.

## **4.5. Порядок застосування засобів захисту зарубіжного виробництва**

4.5.1. Засоби захисту зарубіжного виробництва, у тому числі інструмент, що відповідає вимогам МЕК 900 "Ручные инструменты для работ под напряжением до 1000 В переменного тока и 1500 В постоянного тока", повинні вводитись в експлуатацію лише в тому разі, якщо вони відповідають чинним в Україні НД і цим Правилам.

4.5.2. Рішення про дозвіл на застосування засобів захисту дає Державний департамент з нагляду за охороною праці (Держнаглядохоронпраці) Міністерства праці та соціальної політики України, як і у разі введення в експлуатацію нових захисних засобів.

## **5. Загальні вимоги до засобів захисту**

### **5.1. Загальні положення**

5.1.1. Засоби захисту повинні бути безпечними в користуванні. Їх необхідно розробляти і вводити в експлуатацію з урахуванням вимог статті 24 Закону України "Про охорону праці".

5.1.2. Засоби захисту, що експлуатуються в Україні, повинні виготовлятися в кліматичному виконанні У категорії і згідно з ГОСТ 15150 (робочі температури: нижнє значення мінус 45 °С; верхнє значення плюс 40 °С; середньорічна відносна вологість 80 % за температури плюс 15 °С).

Для електронних засобів захисту верхнє значення робочих температур дозволяється підвищувати до плюс 55 °С.

Дозволяється за погодженням із замовником підвищувати нижні значення робочих температур до мінус 25 °С – для засобів захисту, призначених для експлуатації просто неба.

5.1.3. Організацію контролю відповідності засобів захисту цим Правилам після придбання їх повинен здійснювати роботодавець підприємства, яке придбало засоби захисту.

### **5.2. Загальні вимоги до електрозахисних засобів**

5.2.1. Електрозахисні засоби, які конструктивно мають рукоятку та ізолювальну частину, повинні забезпечуватись з боку рукоятки обмежувальним кільцем або упором з електроізоляційного матеріалу.

Зовнішній діаметр обмежувального кільця або упору електрозахисних засобів для електроустановок напругою понад 1000 В повинен перевищувати зовнішній діаметр рукоятки не менше ніж на 10 мм.

Обмежувальне кільце відноситься до довжини ізолювальної частини.

Забороняється позначати межу між ізолювальною частиною і рукояткою тільки пояском фарби.

Висота кільця або упора у електрозахисних засобів для електроустановок напругою до 1000 В включно (крім ізолювального інструменту) повинна бути не менше 3 мм.

5.2.2. Ізолювальні частини електрозахисних засобів повинні бути виготовлені з матеріалів, що мають стійкі діелектричні властивості.

Матеріали, що мають скловолокнисту або вологопоглинальну структуру (паперово-бакелітові трубки та дерево), необхідно покривати вологотрекінгостійким лаком, і вони повинні мати гладку зовнішню поверхню без пошкоджень.

5.2.3. Конструкція електрозахисних засобів з електроізоляційних трубок повинна бути такою, що унеможливило б попадання всередину пилу і вологи або повинна передбачатись можливість очищення внутрішніх поверхонь (наприклад, пиლოსосом).

5.2.4. Розміри робочої частини штанг і покажчиків напруги не нормуються, але вони повинні бути такими, щоб у разі користування ними в електроустановках виключалась можливість міжфазного короткого замикання або замикання на землю.

## **6. Ізолювальні оперативні штанги та штанги переносних заземлень. Призначення та вимоги до конструкції**

### **6.1. Призначення ізолювальних оперативних штанг та штанг переносних заземлень**

6.1.1. В електроустановках для виконання оперативних вмикань (вимикань) роз'єднувачів, відокремлювачів, вимикачів напругою понад 1000 В з ручним приводом, установлення деталей розрядників тощо необхідно використовувати ізолювальні оперативні штанги.

6.1.2. В електроустановках для виконання різних операцій (наприклад, для замінування запобіжників) слід застосовувати універсальні ізолювальні оперативні штанги зі знімними головками (робочими частинами).

6.1.3. В електроустановках у разі установлення на їхніх струмовідних частинах переносних заземлень слід застосовувати штанги переносних заземлень.

6.1.4. В електроустановках 110 кВ і більше для складених штанг переносних захисних заземлень допускається застосовувати металеві струмопровідні частини за наявності ізолювальної частини (з рукояткою).

6.1.5. Роботи із використанням ізолювальних оперативних штанг в середовищах, що містять струмопровідний пил і агресивні гази підвищеної концентрації, роботи під напругою, а також роботи під дощем повинні виконуватись за спеціальною технологією.

### **6.2. Конструкція ізолювальних оперативних штанг та штанг переносних заземлень та вимоги до них**

6.2.1. Загальні технічні вимоги до ізолювальних оперативних штанг і штанг переносних захисних заземлень повинні відповідати ГОСТ 20494.

6.2.2. Для проміжних опор ПЛІ напругою від 35 до 750 кВ конструкція заземлення може мати замість ізолювальної штанги гнучкий елемент.

6.2.3. Ізолювальні оперативні штанги повинні виготовлятися з дотриманням таких вимог:

– штанги повинні складатись з таких трьох основних частин: робочої, ізолювальної і рукоятки; вони можуть бути складеними з кількох частин з обов'язковим використанням для з'єднання окремих частин між собою деталей, виготовлених з ізоляційного матеріалу або металу. Дозволяється застосовувати штанги телескопічної конструкції;

– рукоятка штанги повинна виготовлятися з ізолювальною частиною як одне ціле або бути окремою частиною;

– конструкція робочої частини ізолювальної оперативної штанги повинна забезпечувати надійне кріплення змінних пристроїв;

– конструкція штанг переносних захисних заземлень повинна забезпечувати їхнє надійне рознімне або нерознімне з'єднання із затискачами переносного заземлення, можливість простого і легкого установаження цих затискачів на струмовідні частини електроустановок та зняття їх;

– конструкція затискачів повинна бути такою, щоб у разі проходження струму короткого замикання переносне захисне заземлення не могло бути зірване електродинамічними зусиллями з місця, де воно встановлене.

6.2.4. Конструкція і маса штанг повинні забезпечувати можливість працювати з ними одному працівнику. У цьому разі найбільше зусилля на одну руку, що підтримує штангу біля обмежувального кільця, не повинно перевищувати:

– 80 Н – для вимірювальних штанг;

– 160 Н – для інших штанг, у тому числі для штанг, призначених для накладання заземлення.

Конструкція штанг переносних заземлень в електроустановках 500 кВ і більше повинна бути такою, щоб два працівники могли, застосовуючи підтримувальний пристрій, встановити та зняти заземлення.

6.2.5. Основні розміри ізолювальних штанг повинні бути не менші, ніж наведені в таблицях 6.1 і 6.2.

Таблиця 6.1.

Мінімальні розміри ізолювальних штанг

Номінальна напруга електроустановки, кВ	Довжина, мм	
	ізолювальної частини	рукоятки
До 1 включно	Не нормується, визначається зручністю користування	
Більше 1 до 15 включно	700	300
Більше 15 до 35 включно	1100	400
Більше 35 до 110 включно	1400	600
150	2000	800
220	2500	800
330	3000	800
Більше 300 до 750 включно	4000	1000
<b>Примітка.</b> Довжина ізолювального гнучкого елемента заземлення безштангової конструкції для ПЛІ напругою 35 – 750 кВ повинна бути не менша за довжину заземлювального проводу.		

Таблиця 6.2.

Мінімальні розміри штанг переносних заземлень  
і штанг для перенесення потенціалу

Призначення штанг	Довжина, мм	
	ізолювальної частини	рукоятки
1	2	3
Для установлення заземлення в електроустановках напругою до 1000 В включно	Не нормується, визначається зручністю користування	
Для установлення заземлення: – в РУ понад 1 кВ (до 500 кВ включно); – на проводи ПЛ напругою понад 1 кВ (до 220 кВ включно). Заземлення установлюється за допомогою штанг, виготовлених цілком з електроізоляційних матеріалів	За таблицею 6.1	За таблицею 6.1
Для установлення заземлення на проводи ПЛ напругою від 110 до 220 кВ включно. Заземлення установлюється за допомогою штанг, складених з металевих частин	500	За таблицею 6.1
Для установлення заземлення на проводи ПЛ напругою від 330 до 750 кВ включно. Заземлення установлюється за допомогою штанг, складених з металевих частин	1000	За таблицею 6.1
Для установлення заземлення на ізольовані від опор грозозахисні троси ПЛ напругою від 110 до 500 кВ включно	700	300
Для установлення заземлення на ізольовані від опор грозозахисні троси ПЛ напругою 750 кВ включно	1400	500
Для установлення заземлення в лабораторних і випробних установках	Не менше 700	300
Для перенесення потенціалу проводу	Не нормується, визначається зручністю користування	
<b>Примітка.</b> Довжина ізолювального гнучкого елемента заземлення безштангової конструкції для проводів ПЛ напругою від 35 до 750 кВ повинна бути не менша за довжину заземлювального проводу.		

## 7. Ізолювальні кліщі. Призначення та вимоги до конструкції

### 7.1. Призначення ізолювальних кліщів

7.1.1. В електроустановках різних класів напруг необхідно використовувати ізолювальні кліщі:

- в електроустановках напругою до 10 кВ – для замінування запобіжників;
- в електроустановках напругою до 35 кВ – для знімання огорожень, накладок та для

виконання інших аналогічних робіт.

Замість ізолювальних кліщів, у разі необхідності, допускається застосування ізолювальних штанг з універсальною головою.

## **7.2. Конструкція ізолювальних кліщів та вимоги до них**

7.2.1. Ізолювальні кліщі повинні виготовлятися з дотриманням таких вимог:

– ізолювальні кліщі повинні складатись з робочої (губки кліщів), ізолювальної частини і рукоятки (рукояток);

– ізолювальну частину і рукоятки кліщів необхідно виготовляти з електроізоляційного матеріалу: з полістиролу – для кліщів до 1000 В; склоепоксидофенольних або паперово-бакелітових трубок – для кліщів до 35 кВ;

– робоча частина кліщів повинна виготовлятися як з електроізоляційного матеріалу (кліщі до 1000 В), так і з металу; на металеві губки повинні надягатись гумові мастилобензостійкі або полімерні трубки – з метою унеможливлення пошкодження патрона запобіжника;

– ізолювальна частина кліщів повинна бути відокремлена від рукоятки обмежувальним упором (кільцем).

7.2.2. Розміри кліщів повинні відповідати наведеним в таблиці 7.1.

Таблиця 7.1.

### Мінімальні розміри ізолювальних кліщів

Номинальна напруга електроустановки, кВ	Довжина, мм	
	ізолювальної частини	рукоятки
До 1 включно	Не нормується, визначається зручністю користування	
Від 1 до 10 включно	450	150
Більше 10 до 35 включно	750	200

## **8. Показчики напруги. Призначення та вимоги до конструкції**

### **8.1. Загальні вимоги. Призначення та конструкція показників напруги**

8.1.1. В електроустановках до і понад 1000 В для визначення наявності або відсутності напруги повинні застосовуватись показчики напруги контактної та безконтактної типів.

Загальні технічні вимоги до показників напруги контактної типу, що застосовуються в електроустановках змінного та постійного струму напругою до 1000 В включно і в електроустановках змінного струму напругою понад 1000 В (до 220 кВ включно), повинні відповідати ГОСТ 20493.

8.1.2. Для визначення параметрів контактних показників, які не наведені в ГОСТ 20493, а також безконтактних показників напруги необхідно користуватись цими Правилами, а також технічними умовами на конкретні показчики, які повинні узгоджуватись з головною (базовою) організацією і затверджуватись в установленому порядку.

8.1.3. Мінімальні розміри показників напруги повинні відповідати наведеним в таблиці 8.1.

## Мінімальні розміри показчиків напруги

Номинальна напруга електроустановки, кВ	Довжина, мм	
	ізолювальної частини	рукоятки
До 1 включно	Не нормується	
Від 1 до 10 включно	230	110
Більше 10 до 20 включно	320	110
35	510	120
110	1400	600
Більше 110 до 220 включно	2500	800

8.1.4. Показчики напруги повинні показувати режими "напруга наявна" або "напруга відсутня" змінюванням сигнального режиму. У цьому разі режим "напруга наявна" повинен забезпечуватись візуальною індикацією або (і) звуковою сигналізацією. Режим "напруга відсутня" повинен забезпечуватись відсутністю індикації та сигналізації.

8.1.5. У разі постійної автоматичної самоперевірки працездатності показчика напруги індикація і сигналізація справності повинні відрізнятись відчутним змінюванням тривалості (частоти або тембру – для звукової сигналізації або місцем розміщення – для світлової індикації) сигнального імпульсу і легко відрізнятись працівниками від показу режиму "напруга наявна".

8.1.6. Візуальна індикація та звуковий сигнал можуть бути неперервними, переривчастими або змінної інтенсивності.

8.1.7. Для показчиків напруги з неперервною візуальною індикацією та звуковою сигналізацією показом режиму "напруга наявна" потрібно вважати відчутне для працівника змінювання режиму відображення або звучання.

Для показчиків напруги з імпульсною візуальною індикацією та звуковою сигналізацією показом режиму "напруга наявна" потрібно вважати такий режим, коли інтервал між імпульсами візуальної індикації або звукової сигналізації не перевищує 2 с.

8.1.8. Під час визначення наявності напруги чіткий показ режиму "наявність напруги" повинен забезпечуватись:

- інтенсивністю візуальної індикації, яка повинна бути достатня для сприйняття в найнесприятливішому режимі за інтенсивністю освітлення довкілля, коли має місце пряме попадання сонячних променів на показчик напруги у робочому положенні;

- за умови орієнтування показчика напруги рукояткою вниз (відхилення від вертикалі в ясну погоду повинно становити не менше 45°);

- звуковою сигналізацією достатньої інтенсивності сигналу, вимоги до якої наведено нижче.

Під "прямим попаданням сонячних променів" необхідно вважати, залежно від конструкції показчика, попадання сонячних променів на корпус робочої частини показчика напруги, затінювач або індикатор.

Для низьковольтних показчиків напруги дозволяється штучне затінювання індикатора шляхом його відповідного орієнтування.

8.1.9. В електроустановках необхідно застосовувати показчики напруги, які можуть мати, залежно від їхньої конструкції, основну (може бути єдиною) і додаткову сигналізацію та індикацію.



8.1.10. Для основної індикації показчика напруги необхідно забезпечити інтенсивність чіткого показу режиму; для додаткової індикації вимоги можна занизити до несприятливого режиму: сигнал видно в ясний день без прямого попадання сонячних променів.

8.1.11. Для основної звукової сигналізації показчика напруги сила звуку на робочій відстані повинна бути: не менше 75 дБ – для неперервного сигналу або 70 дБ – для переривчастого (імпульсного) сигналу основною частотою від 1 до 4,5 кГц.

Для додаткової сигналізації рівень сигналу дозволяється зменшити до 67 дБ.

Методика визначення сили звуку повинна бути наведена в ТУ та в інструкції з експлуатації показчиків напруги.

Під робочою відстанню необхідно розуміти відстань, на якій знаходяться органи слуху від звукового елемента і яка становить:

- 400 мм від акустичного елемента – для показчика напруги до 1000 В включно;
- 400 мм від кінця рукоятки по її осі – для показчика напруги з ізолювальною частиною завдовжки до 2500 мм;
- 400 мм від обмежувального кільця – для показчика напруги з ізолювальною частиною завдовжки понад 2500 мм перпендикулярно до неї.

8.1.12. Час спрацьовування показчика напруги за номінальної напруги електроустановки не повинен перевищувати 1,5 с для будь-якого типу показчика. Інтервал проходження світлових або звукових сигналів для імпульсних показчиків напруги не повинен перевищувати 1 с за номінальної напруги.

## **8.2. Показчики напруги до 1000 В**

8.2.1. В електроустановках до 1000 В для перевірки наявності або відсутності напруги необхідно застосовувати показчики напруги двох типів: двополюсні, що працюють за умови протікання активного струму і повинні бути оснащені автоматичним захистом від пошкодження випробною напругою, і однополюсні, що працюють за умови протікання ємнісного струму.

Забороняється застосовувати контрольні лампи для перевірки наявності (відсутності) напруги.

8.2.2. Двополюсні показчики напруги, призначені для використання в електроустановках змінного або постійного струму, повинні задовольняти таким вимогам:

– вони повинні мати два корпуси (полюси), що містять елементи електричної схеми, полюси якої повинні з'єднуватись між собою гнучким провідником завдовжки не менше 1 м, що не втрачає еластичності за мінусових температур. В місцях введення в полюси провідник повинен мати амортизаційні втулки або потовщену ізоляцію;

– двополюсні показчики напруги до 1000 В включно повинні випускатись трьох класів верхнього значення напруги, для яких вони можуть застосовуватись: 420 (380 ± 10 %) В – для електроустановок номінальною напругою 380 В; до 730 (660 ± 10 %) В – для електроустановок номінальною напругою 660 В; до 1000 В включно. Допускаються відхилення в бік збільшення верхнього значення напруги. Рекомендовані класи: до 500 В – для електроустановок номінальною напругою 380 В; до 750 В – для електроустановок до 660 В; до 1000 В включно. Не дозволяється перевищувати рівень верхнього значення напруги, що перевіряють;

– конструкція показчика напруги повинна мати контакти-наконечники і елементи, які забезпечують візуальну, акустичну або візуально-акустичну індикацію напруги та сигналізацію. Електрична схема такого показчика напруги з візуальною (комбінованою) індикацією може мати: або прилад аналогового типу; або систему, побудовану за принципом змінюван-

ня розміру світного стовпа відносно шкали; або знаковинтезувальну систему.

8.2.3. Під час виконання робіт в електроустановках змінного струму рекомендується застосовувати однополюсні покажчики напруги, що розміщуються в одному корпусі і призначені переважно для визначення фази напруги.

Однополюсні покажчики напруги повинні виготовлятися на напругу електроустановок, в яких їх використовують і яка повинна бути не менше, ніж 110 % фазної напруги.

8.2.4. Елементи електричної схеми однополюсних покажчиків напруги повинні витримувати протягом 60 с випробну напругу, яка повинна на 20 % перевищувати верхнє значення робочої напруги.

8.2.5. Струм, що протікає через покажчик напруги за верхнього значення робочої напруги, не повинен перевищувати:

- 10 мА – для двополюсних покажчиків напруги;
- 0,6 мА – для однополюсних покажчиків.

8.2.6. Живлення електричної схеми покажчика напруги повинно здійснюватись тільки від напруги, яку необхідно перевірити.

Автономне джерело живлення допускається використовувати тільки для додаткової індикації або сигналізації.

Автономне джерело живлення можна застосовувати також у тому випадку, коли у разі відмови цього джерела живлення забезпечується показ режиму "напруга наявна".

Не дозволяється заряджати автономне джерело живлення струмом більше 10 мА без застосування двоштиркової вилки.

8.2.7. Відмова додаткової сигналізації або індикації покажчиків напруги не повинна призводити до відмови основної сигналізації або індикації.

8.2.8. Поріг спрацьовування покажчиків напруги повинен бути в таких межах: не менше 45 В і не більше 90 В (режим "наявність напруги").

Для покажчиків напруги дозволяється вводити додаткову індикацію або сигналізацію з напругою індикації менше 45 В; у цьому разі додаткову індикацію необхідно виділити за місцем розміщення її на покажчику, а сигналізація за основною частотою або за частотою переривань повинна чітко відрізнятись від індикації або сигналізації "наявність напруги".

Збіг додаткової та основної індикації або сигналізації також дозволяється у разі забезпечення напруги індикації  $42 \text{ В} \pm 2,5 \%$ .

8.2.9. Електрична ізоляція покажчиків напруги повинна протягом 60 с витримувати таку напругу:

- 1 кВ – для покажчиків напруги до 500 В;
- 2 кВ – для покажчиків напруги від 500 до 1000 В.

8.2.10. Покажчики напруги, що мають такі додаткові функції, як перевірка цілісності електричних кіл, індикація порогів або рівнів напруги, повинні стало працювати за умови максимальних значень напруги: захист від пошкодження повинен працювати автоматично протягом не менше 60 с.

8.2.11. Довжина неізольованої частини контактів-наконечників покажчиків напруги не повинна перевищувати 20 мм.

У разі роботи в колах вторинної комутації наконечники необхідно додатково ізолювати, залишивши неізольованими лише контактні частини завдовжки не більше 5 мм.

Конструкція покажчика напруги повинна унеможливити вільне переміщення вздовж осі контакту-наконечника, який повинен бути жорстко закріплений.

Додатковий контакт-наконечник для виконання робіт на ПЛ повинен бути неізольований тільки на тій частині, що призначена для контакту з проводом.

### 8.3. Показчики напруги понад 1000 В

8.3.1. Показчики напруги понад 1000 В повинні складатись з трьох частин: робочої, ізолювальної і рукоятки.

Робоча частина таких показчиків напруги повинна мати елементи електричної схеми, які забезпечують показ режиму "напруга наявна"; ізолювальна частина повинна розміщуватись між робочою частиною та рукояткою і може складатись з кількох частин, з'єднаних між собою. Матеріал з'єднання окремих частин показчиків напруги повинен забезпечувати механічну міцність.

Дозволяється застосовувати телескопічну конструкцію ізолювальної частини показчика напруги, але таку, що унеможливує її випадкове складання.

8.3.2. Показчик напруги повинен мати ефективний відбивальний і затінювальний пристрій – для забезпечення найкращого сприймання світлової індикації у разі яскравого зовнішнього освітлення.

8.3.3. Конструкція показчика напруги повинна забезпечувати його працездатність без заземлення робочої частини, в тому числі під час виконання робіт на ПЛ 6, 10, 20, 35 кВ з опорамі всіх типів, незалежно від способу піднімання працівників до струмовідних частин.

8.3.4. Показчики напруги повинні спрацьовувати (забезпечувати показ режиму "напруга наявна") за напруги не більше 25 % номінальної – для всіх класів напруг. Для класів напруг до 3 кВ включно напругу, за якої забезпечується показ режиму "напруга наявна", необхідно визначати за ТУ.

8.3.5. Робоча частина показчика напруги не повинна проходити електричні випробування, за винятком випадків, коли конструктивне виконання показчика може спричинити міжфазне замикання або замикання на землю.

Запис про необхідність проведення електричних випробувань робочої частини показчика напруги необхідно обов'язково зробити в ТУ та в інструкції з експлуатації показчика.

У тому разі, коли проводяться електричні випробування показчика напруги, його робоча частина повинна витримувати протягом 60 с підвищену напругу, не меншу за наведену в таблиці 8.2.

Таблиця 8.2.

Випробна напруга робочої частини показчиків напруги понад 1000 В

Номінальна напруга показчика напруги, кВ	Випробна напруга, кВ
До 10 включно	12
Понад 10 до 20 включно	24
Понад 20 до 35	42
<b>Примітка.</b> Робочу частину показчиків напруги для електроустановок напругою 35 кВ і більше не випробовують.	

8.3.6. Ізолювальна частина показчиків напруги повинна протягом 60 с витримувати:  
– трикратну лінійну напругу – для показчиків, що застосовуються в електроустановках від 1 до 110 кВ;

– трикратну фазну напругу – для показчиків, що застосовуються в електроустановках від 110 кВ і більше, але не менше значень напруги випробування, наведених в таблиці 8.3.

Таблиця 8.3.

Випробна напруга ізолювальної частини  
показчиків напруги понад 1000 В

Напруга електроустановки, кВ	Випробна напруга, кВ
До 10 включно	40
Більше 10 до 20	60
Більше 20 до 35	105
110	190
Більше 110 до 220	380

8.3.7. Елемент індикації або сигналізації контактного показчика напруги в електроустановках на визначену напругу не повинен спрацьовувати від впливу сусідніх кіл тієї самої напруги, які віддалені від його робочої частини на відстані, що наведені в таблиці 8.4.

Таблиця 8.4.

Відстані від робочої частини показчика напруги понад 1000 В  
до найближчого проводу сусідніх кіл тієї самої напруги

Номинальна напруга електроустановки, кВ	Відстань від показчика напруги до найближчого проводу сусіднього кола, мм
Від 1 до 6	150
Від 6 включно до 10 включно	220
Від 10 до 35 включно	500
110	1500
150	1800
220	2500

8.3.8. Значення згинання ізолювальних частин показчиків напруги, яке вимірюють як відношення стріли угину в точці прикладання згинального зусилля до довжини ізолювальної частини, не повинно перевищувати:

- 10 % – для показчиків напруги понад 35 кВ;
- 20 % – для показчиків напруги з телескопічною конструкцією ізолювальної частини.

#### 8.4. Контактні показчики напруги понад 1000 В з газорозрядною лампою

8.4.1. Для виконання робіт в електроустановках від 1 до 220 кВ застосовуються показчики напруги з газорозрядною лампою, принцип дії яких ґрунтується на протіканні ємнісного струму через електричну схему показчика і які повинні виготовлятися двох типів:

– показчики, у яких ємнісний струм протікає безпосередньо через газорозрядну лампу і викликає її світіння;

– показчики, у яких електрична енергія накопичується в конденсаторі і викликає імпульсне світіння газорозрядної лампи за умови розрядження конденсатора через неї (використовується S-подібна вольтамперна характеристика лампи).

Показчики напруги можуть мати додаткову звукову сигналізацію, пов'язану із світловою індикацією, або незалежну звукову сигналізацію.

## 8.5. Безконтактні покажчики напруги понад 1000 В

8.5.1. Для перевірки наявності або відсутності напруги в електричних мережах напругою від 6 до 220 кВ включно слід застосовувати безконтактні покажчики напруги понад 1000 В, робота яких ґрунтується на принципі фіксації наявності електричного поля біля струмовідних частин.

8.5.2. В безконтактних покажчиках напруги понад 1000 В для візуальної індикації слід використовувати лампи розжарювання, світлодіоди, знакосинтезатори або інші елементи, що забезпечують чітке сприймання режиму "напруга наявна".

8.5.3. Безконтактні покажчики напруги повинні складатись з робочої, ізолювальної частин, рукоятки.

Вимоги до робочої та ізолювальної частин таких покажчиків напруги повинні відповідати пунктам 8.3.5 та 8.3.6 цих Правил.

Якщо покажчик напруги використовується в режимі сигналізатора, він може бути без ізолювальної частини.

8.5.4. Джерело живлення безконтактного покажчика напруги без додаткового підзарядження повинно забезпечувати роботу покажчика:

- в режимі очікування – протягом не менше 12 год;
- в режимі постійної індикації "напруга наявна" – не менше 10 хв.

8.5.5. Чутливість покажчика напруги, орієнтованого віссю робочої частини паралельно поверхні частин електроустановки, що перебувають під напругою, повинна зменшуватись не більше, ніж в 2 – 4 рази.

8.5.6. У зв'язку з відсутністю ДСТУ на безконтактні покажчики напруги чутливість (відстань спрацьовування) їх у разі різних номінальних напруг повинна відповідати таблиці 8.5.

Таблиця 8.5.

Відстані спрацьовування безконтактних покажчиків напруги

Номінальна напруга електроустановки, кВ	Відстань спрацьовування, мм
3,3	50 ± 20
6,0	60 ± 20
10,0	80 ± 30
20,0	110 ± 30
27,5	150 ± 50
35	150 ± 50
110	550 ± 100
154	600 ± 100
220	700 ± 150

**Примітка.** В положенні перемикача режимів "0,22 кВ" покажчик напруги використовується як сигналізатор.

8.5.7. Покажчик напруги не повинен спрацьовувати у разі внесення його всередину простору між сусідніми фазами електроустановки.

## 9. Показчики напруги для фазування. Призначення та вимоги до конструкції

### 9.1. Призначення показчиків напруги для фазування

9.1.1. Під час виконання робіт на повітряних та кабельних лініях електропередавання, трансформаторах та інших електроустановках напругою від 3 до 110 кВ для визначення збігу або зустрічного увімкнення фаз необхідно застосовувати показчики напруги для фазування.

### 9.2. Конструкція показчиків напруги для фазування та вимоги до них

9.2.1. Конструктивне виконання показчиків напруги для фазування повинно задовольняти таким вимогам:

– показчики повинні виготовлятися у вигляді двополюсних пристроїв, що працюють у безпосередньому контакті із струмовідними частинами електроустановок, що перебувають під напругою;

– показчики повинні складатись з двох, виготовлених з електроізоляційних матеріалів, корпусів, які повинні мати робочі, ізолювальні частини та рукоятки;

– елементи електричної схеми показчиків (контактні електроди і відповідні електронні елементи) повинні бути змонтовані в робочих частинах показчика, з'єднаних між собою гнучким проводом завдовжки не менше 1 м, який не втрачає еластичності за мінусових температур;

– конструкція показчиків повинна унеможливити перекривання за умови одночасного контакту із струмовідними і заземленими частинами електроустановок.

9.2.2. Допускається виготовлення робочих та ізолювальних частин показчиків різними і з'єднання цих частин за допомогою нарізевих елементів.

9.2.3. Показчики напруги для фазування повинні забезпечувати наведені в таблиці 9.1 напруги індикації та (або) сигналізації.

Таблиця 9.1.

Напруга індикації та (або) сигналізації показчиків напруги для фазування

Номинальна напруга електроустановки, кВ	Напруга індикації (сигналізації), кВ	
	за умови збігу фаз, не нижче	за умови зустрічного увімкнення фаз, не більше
3 – 6	7,6	1,5
10	12,7	2,5
15	20	3,5
20	28	4 – 6
35	40	20
110	100	50

9.2.4. Поздовжня ізоляція робочої частини показчика напруги для фазування повинна витримувати протягом 60 с напругу, не нижчу за наведену в таблиці 9.2.

Таблиця 9.2.

Випробна напруга поздовжньої ізоляції робочої частини  
показчиків напруги для фазування

Номинальна напруга електроустановки, кВ	Випробна напруга, кВ
До 10 включно	12
Більше 10 до 20 включно	24
35	42
110	140

9.2.5. Ізолювальна частина показчика напруги для фазування протягом 300 с повинна витримувати напругу, не нижчу за наведену в таблиці 9.3.

Таблиця 9.3.

Випробна напруга поздовжньої ізоляції ізолювальної частини  
показчиків напруги для фазування

Номинальна напруга електроустановки, кВ	Випробна напруга, кВ
До 10 включно	40
Більше 10 до 20 включно	60
Більше 20 до 35 включно	105
110	190

9.2.6. Ізоляція гнучкого з'єднання показчиків напруги для фазування повинна витримувати протягом 60 с таку напругу:

- 20 кВ – для показчиків напруги до 20 кВ включно;
- 50 кВ – для показчиків напруги 35 – 110 кВ.

## 10. Сигналізатори напруги. Призначення та вимоги до конструкції

### 10.1. Дистанційні сигналізатори наявності напруги

10.1.1. В електроустановках 6, 10, 20, 35 кВ для попередження працівників про наближення до частин електричної установки, що перебувають під напругою, слід застосовувати дистанційні сигналізатори наявності напруги двох типів: з автономним джерелом живлення або такі, що живляться від енергії електричного поля електроустановки, що перебуває під напругою.

10.1.2. Дистанційні сигналізатори наявності напруги, що застосовуються в електроустановках 6, 10, 20, 35 кВ, повинні задовольняти таким вимогам:

– мати візуальну індикацію, яка повинна забезпечувати показ режиму "напруга наявна" змінуванням індикації, та (або) звукову сигналізацію, яка повинна забезпечувати сигналізацію режиму "напруга наявна" звуковим сигналом інтенсивністю: для сигналізаторів з автономним джерелом живлення не менше 70 дБ – у разі неперервного звучання і не менше 67 дБ

– у разі переривчастого звучання; для сигналізаторів, що живляться безпосередньо від енергії електричного поля, – не менше 60 дБ;

– чутливість сигналізатора повинна бути достатньою для забезпечення показу режиму "напруга наявна" на відстані, не меншій ніж 1 м від найближчої точки до тимчасових огорожень струмовідних частин, що перебувають під напругою, згідно з таблицею 5.1.1 ДНАОП 1.1.10-1.1.01-97 "Правила безпечної експлуатації електроустановок";

– час спрацьовування сигналізатора не повинен перевищувати 2 с на відстані 1 м від найближчої точки до тимчасових огорожень струмовідних частин, що перебувають під напругою;

– сигналізатор напруги з автономним джерелом живлення повинен мати: джерело живлення, яке дозволяє забезпечити його роботу в режимі очікування протягом 72 год і в режимі спрацьовування – не менше 10 хв без додаткового підзаряджання, а також органи самоконтролю, світлова індикація або звукова сигналізація яких повинна чітко відрізнитись за тривалістю, тембром або кольором від показу режиму "напруга наявна";

– сигналізатор напруги 6, 10 кВ повинен забезпечувати показ режиму "напруга наявна" у разі однофазного замикання на землю однієї з фаз і наявності фазної напруги на струмовідних частинах електроустановки;

– сигналізатор напруги повинен кріпитись на касці, кишені куртки тощо, в зв'язку з чим його маса не повинна перевищувати 0,1 кг, – щоб закріплений на касці сигналізатор був зручним для користування, не порушував рівновагу і при цьому не погіршував огляд в надягненій касці.

## **11. Електровимірювальні кліщі. Призначення та вимоги до конструкції**

### **11.1. Призначення електровимірювальних кліщів**

11.1.1. В електричних колах напругою до 10 кВ включно для вимірювання струму, напруги і потужності без порушення цілісності цих кіл необхідно застосовувати електровимірювальні кліщі, принцип дії яких полягає в тому, що струм вимірюють приладом, увімкненим у вторинну обмотку трансформатора струму, а первинною обмоткою є шина або провід із струмом, що підлягає вимірюванню.

### **11.2. Конструкція електровимірювальних кліщів та вимоги до них**

11.2.1. Електровимірювальні кліщі для виконання робіт в електроустановках напругою від 1000 В та до 10 кВ включно повинні мати: робочу частину, що складається з рознімного магнітопроводу, обмотки і знімного або вмонтованого вимірювального приладу, ізолювальну частину та рукоятку. Корпус електровимірювальних кліщів напругою до 1000 повинен бути одночасно ізолювальною частиною з упором та рукояткою.

Корпус вимірювального приладу, ізолювальна частина з упором і рукоятка таких кліщів повинні виготовлятися з електроізоляційного матеріалу.

Ізолювальна частина кліщів повинна бути завдовжки не менше 380 мм, рукоятка – не менше 130 мм.

11.2.2. Усі частини кліщів повинні бути надійно з'єднані між собою.



## **12. Світлосигнальні покажчики пошкодження кабелів. Призначення та вимоги до конструкції**

### **12.1. Призначення світлосигнальних покажчиків пошкодження кабелів**

12.1.1. В електроустановках для пошуку пошкодженої ділянки розгалуженої кабельної або повітряно-кабельної мережі напругою 6, 10 кВ у разі будь-якого пошкодження ліній і обладнання, що призводить до замикання однієї або кількох фаз на землю, необхідно застосовувати світлосигнальні покажчики пошкодження кабелів, які за принципом дії є високовольтними випрямлячами змінного струму.

### **12.2. Конструкція світлосигнальних покажчиків пошкодження кабелів та вимоги до них**

12.2.1. Світлосигнальні покажчики пошкодження кабелів повинні складатись з двох ізольованих корпусів, кожний з яких повинен мати робочу частину, в якій розміщуються елементи електричної схеми: газорозрядна індикаторна лампа, яка дозволяє визначати стан фази, що випробовується, за змінюванням висоти світлового стовпа; випрямні елементи, струмообмежувальні резистори; ізолювальну частину і рукоятку.

Робочі частини покажчиків повинні з'єднуватись гнучким ізольованим проводом.

12.2.2. Окремі частини світлосигнальних покажчиків пошкодження кабелів повинні витримувати таку випробну напругу:

- 10 кВ протягом 60 с – робоча частина кожного корпусу покажчика;
- 40 кВ протягом 300 с – ізолювальні частини покажчика;
- 20 кВ протягом 60 с – ізоляція з'єднувального проводу.

12.2.3. Струм, що протікає через світлосигнальний покажчик пошкодження кабелів за робочої напруги, не повинен перевищувати 10 мА.

## **13. Діелектричні засоби захисту**

### **13.1. Діелектричні рукавички**

13.1.1. В електроустановках напругою до 1000 В включно як основний, а в електроустановках напругою понад 1000 В як додатковий електрозахисний засіб для захисту від торкання руками до частин електроустановки, що перебувають під напругою, необхідно застосовувати такі діелектричні рукавички: безшовні, виготовлені з натурального латексу (ревультексу), або із швом, виготовлені з листової гуми.

13.1.2. Довжина діелектричних рукавичок повинна бути не менше 350 мм, а їхній розмір повинен давати змогу надягати під них вовняні або бавовняні рукавички – для захисту рук від холоду. Ширина діелектричних рукавичок по нижньому краю повинна дозволяти натягнути їх на рукава верхнього одягу.

### **13.2. Спеціальне діелектричне взуття**

13.2.1. Під час виконання робіт в закритих, а у разі відсутності опадів – у відкритих електроустановках як додатковий електрозахисний засіб необхідно застосовувати спеціальне діелектричне взуття, виготовлене згідно з вимогами ГОСТ 13385, а також діелектричні калоші.

13.2.2. За захисними властивостями діелектричне взуття повинне мати таке маркування:

– Ен – гумові клеєні калоші, сапоги гумові та з полівінілхлориду – для захисту від напруги до 1000 В;

– Ев – гумові клеєні формові боти та гумові формові калоші – для захисту від напруги понад 1000 В.

13.2.3. Конструктивно спеціальне діелектричне взуття повинно виготовлятися з гумового верху, гумової рифленої підошви, текстильної підкладки і внутрішніх підсилювальних деталей.

Боти повинні мати закоти. Формові боти можуть бути без підкладки.

Висота ботів повинна бути не менше 160 мм.

### **13.3. Гумові діелектричні килими та ізолювальні підставки**

13.3.1. В електроустановках напругою до 1000 В і більше як додатковий електрозахисний засіб необхідно застосовувати гумові діелектричні килими та ізолювальні підставки.

Гумові діелектричні килими необхідно використовувати в закритих електроустановках усіх класів напруг, крім електроустановок, розміщених в сирих приміщеннях, а також таких, що підлягають впливу забруднення, а в електроустановках, розміщених просто неба, – тільки в суху погоду.

Ізолювальні підставки необхідно використовувати в сирих та забруднених приміщеннях.

13.3.2. Гумові діелектричні килими згідно з вимогами ГОСТ 4997 повинні виготовлятися, залежно від призначення і умов експлуатації, таких двох груп:

– перша група – звичайного виконання – для виконання робіт за температур від мінус 15 °С до плюс 40 °С;

– друга група – мастилобензостійкі – для виконання робіт за температур від мінус 50 °С до плюс 80 °С.

13.3.3. Рекомендується застосовувати однокольорові гумові діелектричні килими з рифленою лицьовою поверхнею розмірами не менше 500×500 мм.

13.3.4. В електроустановках рекомендується застосовувати ізолювальні підставки, що складаються з настилу, який кріпиться на опорних ізоляторах заввишки не менше 70 мм.

Рекомендується застосовувати ізолятори типу СН-6, що випускаються спеціально для виготовлення таких підставок.

13.3.5. Настили розмірами не менше 500×500 мм необхідно виготовляти з дерев'яних планок без сучків, виструганих з добре висушеного дерева або електроізоляційних матеріалів з аналогічними механічними властивостями. Шпарини між планками не повинні перевищувати 30 мм.

Не рекомендується використовувати суцільні настили тому, що вони перешкоджають перевірці випадкового шунтування ізоляторів. Настили необхідно пофарбувати з усіх боків.

13.3.6. Ізолювальні підставки повинні бути міцними і стійкими. У разі застосування знімних ізоляторів, з'єднання їх з настилом повинно унеможливити сковзання настилу.

Краї настилу не повинні виступати за опорну поверхню ізоляторів – для унеможливлення перекидання ізолювальної підставки.

### **13.4. Захисні огороження, щити (ширми), ізолювальні накладки та ковпаки**

13.4.1. В електроустановках для запобігання випадковому наближенню і торканню до струмовідних частин, що перебувають під напругою і розміщені поблизу місця виконання робіт,

необхідно застосовувати захисні огороження таких типів:

- щити (ширми) – для тимчасового обгородження струмовідних частин, що перебувають під напругою до і понад 1000 В;

- ізолювальні накладки – у разі неможливості обгородити робоче місце щитами; для запобігання випадковому доторканню до струмовідних частин – в електроустановках до 20 кВ включно; для запобігання помилковому увімкненню рубильників – в електроустановках до 1000 В;

- ізолювальні ковпаки – в електроустановках до 10 кВ, конструкція яких за умовами електробезпеки унеможливує накладання переносних захисних заземлень під час проведення ремонтів, випробувань, визначення місць пошкодження.

13.4.2. Щити повинні виготовлятися з дотриманням таких вимог:

- матеріалом щитів повинно слугувати сухе дерево, просочене оліфою і пофарбоване безколірним лаком, або електроізоляційний матеріал – без застосування металевих кріпильних деталей;

- поверхня щитів повинна бути: суцільною – для відгородження працівників від випадкового наближення до струмовідних частин, що перебувають під напругою; ґратчастою – для відгородження входу в комірки, камери, проходи тощо;

- конструкція щитів повинна бути міцною і зручною, що унеможливує жолоблення і перекидання їх, а маса – такою, щоб щит міг переносити один працівник;

- висота щита повинна бути не менше 1,7 м, а відстань від нижнього ребра до підлоги – не більше 10 см.

13.4.3. Ізолювальні накладки повинні виготовлятися з дотриманням таких вимог:

- матеріал накладок, залежно від призначення і класу напруги, повинен бути: твердим електроізоляційним (склопластик, гетинакс тощо) – для накладок, що застосовуються в електроустановках до 20 кВ включно; гнучким (діелектрична гума тощо) – для накладок, що застосовуються в електроустановках до 1000 В включно для закривання струмовідних частин під час виконання робіт без знімання напруги (під напругою);

- конструкція і розміри накладок повинні бути такими, щоб струмовідні частини закривались ними повністю.

13.4.4. Ізолювальні ковпаки повинні виготовлятися з дотриманням таких вимог:

- матеріал ізолювальних ковпаків повинен мати стійкі діелектричні властивості (діелектрична гума, пластик, склопластик або інші подібні електроізоляційні матеріали);

- конструкція ковпаків повинна передбачати на торцевому боці хомут для фіксації ковпака на робочій частині оперативної штанги у разі його устанавлювання (знімання).

13.4.5. Для електроустановок напругою до 10 кВ необхідно виготовляти ковпаки з метою їх устанавлення:

- на жилах вимкнених кабелів, розташованих поблизу струмовідних частин, що перебувають під напругою;

- на вимкнених ножах однополюсних роз'єднувачів на збірках з вертикальним розташуванням фаз;

- на однополюсних і триполюсних роз'єднувачах.

## **13.5. Інструмент з ізолювальними рукоятками**

13.5.1. Для виконання робіт в електроустановках до 1000 В як основний електрозахисний засіб слід застосовувати слюсарно-монтажний інструмент (СМІ) з ізолювальними рукоятками, до складу якого входять: гайкові, рожкові і розвідні ключі, плоскогубці, пасатижі, боккові і торцеві кусачки, викрутки, монтерські нескладані ножі тощо.

13.5.2. В електроустановках до 1000 В дозволяється застосовувати інструмент з ізолювальними рукоятками, виготовлений згідно з вимогами ГОСТ 11516 або на який нанесено

ізоляційне покриття у відповідності з ДСТУ 3646.

13.5.3. Інструмент з ізолювальними рукоятками повинен виготовлятися з дотриманням таких вимог:

– ізолювальні рукоятки інструменту повинні виготовлятися у вигляді діелектричних чохлаів, що надягаються на ручки інструменту, або незнімного одно- двошарового покриття з матеріалу, який наносять способом лиття під тиском, занурюванням тощо;

– ізоляція інструменту повинна бути вологостійкою, мастилобензостійкою, некрихкою та неслизькою;

– форма і рифлення поверхні ізолювальних рукояток повинні забезпечувати зручність в користуванні інструментом;

– з'єднання ізоляції з інструментом повинно бути міцним, а також таким, що унеможливує взаємне поздовжнє переміщення і провертання ізоляції та інструменту під час виконання робіт;

– ізоляція інструменту повинна покривати всю рукоятку і мати довжину не менше 100 мм до середини обмежувального упора; для інструментів, що застосовуються тільки в колах вторинної комутації, допускається така довжина рукоятки, яка забезпечує зручність в користуванні;

– упор інструменту не повинен мати гострих граней і країв, і його висота повинна бути не менше 10 мм, товщина – не менше 3 мм; висота упора ручок викруток – не менше 5 мм; товщина першого шару (в тому числі у разі одношарової ізоляції) – не менше 1 мм. Максимальна товщина (в тому числі і у разі двошарової ізоляції) повинна бути 2 мм;

– ізоляція стрижнів викруток повинна закінчуватись на початку лопатки;

– кожний шар двошарового ізоляційного покриття інструменту повинен мати своє забарвлення.

## **14. Пристрої заземлення**

### **14.1. Переносні заземлення**

14.1.1. В електроустановках під час виконання робіт на вимкнених струмовідних частинах для захисту працівників від помилково поданої напруги необхідно застосовувати переносні заземлення, що складаються: із штанги; провідників – для заземлювання і закорочування між собою струмовідних частин усіх фаз електроустановки; затискачів – для закріплення заземлювальних провідників на струмовідних частинах, а також наконечника або струбцини – для приєднання до заземлювальних провідників або до конструкцій.

Допускається використання переносного заземлення без штанги. У цьому разі ізолювальний гнучкий елемент заземлення безштангової конструкції повинен виготовлятися із синтетичних матеріалів (капрону тощо).

14.1.2. Проводи для заземлювання і закорочування повинні виготовлятися з голих гнучких мідних жил і мати поперечний переріз, що задовольняє вимогам термічної стійкості у разі трифазних коротких замикань, але не менше:

– 25 мм<sup>2</sup> – в електроустановках напругою понад 1000 В;

– 16 мм<sup>2</sup> – в електроустановках напругою до 1000 В.

В електричних мережах із заземленою нейтраллю поперечний переріз проводів повинен задовольняти вимогам щодо термічної стійкості у разі однофазного короткого замикання.

Визначати переріз мідних проводів переносних заземлень, виходячи з вимог термічної стійкості для електростанцій, підстанцій і ліній електропередавання, допускається за таких температур: початкова – плюс 30 °С, кінцева – плюс 850 °С.

Для розрахунків переносних заземлень на нагрівання струмами короткого замикання

рекомендується користуватись такою формулою:

$$S_{\min} = \frac{I_{уст\ ал} \sqrt{t_b}}{272}, \quad (1)$$

де  $S_{\min}$  – мінімальний переріз проводу, мм;

$I_{уст\ ал}$  – найбільше значення усталеного струму короткого замикання, А;

$t_b$  – тривалість найбільшої витримки основного релейного захисту, с.

Поперечний переріз заземлювальних провідників для електроустановок напругою понад 1000 В можна визначати також за таблицею 14.1.

Таблиця 14.1.

Вибір перерізу заземлювальних провідників  
в електроустановках напругою понад 1000 В

Переріз заземлювального провідника, мм <sup>2</sup>	Максимально допустимий струм короткого замикання, кА, у разі тривалості витримки часу основного релейного захисту, с		
	0,5	1,0	3,0
25	10	7	4
50	20	14	8
70	25	18	10
90	35	25	15
2×50	40	28	16
2×95	70	50	30

**Примітка.** У разі великих струмів короткого замикання дозволяється встановлювати кілька заземлень паралельно.

14.1.3. Затискачі для приєднання закорочувальних проводів до шин повинні мати таку конструкцію, щоб, у разі протікання струму короткого замикання, динамічні сили не могли зірвати переносне заземлення з місця приєднання. Затискачі повинні мати пристрій, що забезпечує їхнє накладання, надійне закріплення, а також зручне знімання з шин за допомогою штанги для накладання заземлення.

Гнучкий мідний провід необхідно приєднувати до затискача безпосередньо або за допомогою надійно обпресованого мідного наконечника.

Для захисту проводу від переламування в місцях приєднання рекомендується вміщувати його в оболонки у вигляді пружин з гнучкого сталевого дроту. Для захисту жил проводу від механічних пошкоджень його дозволяється вміщувати в прозору гнучку оболонку.

14.1.4. Наконечник на проводі для заземлення повинен виготовлятися у вигляді струбцини або спеціального затискача для приєднання до заземлювального проводу або конструкції.

14.1.5. Елементи переносного заземлення повинні бути міцно і надійно з'єднані способом обпресування, зварювання або болтами з попереднім лудінням контактних поверхонь.

Забороняється застосовувати паяння для з'єднання елементів переносного заземлення.

14.1.6. Переріз проводу переносного заземлення повинен бути не менше 4 мм<sup>2</sup>, якщо це заземлення застосовують для:

– знімання заряду з проводу під час проведення випробувань;

- випробної апаратури;
- обладнання, що випробовують.

14.1.7. Переріз проводу переносного заземлення, за умов механічної міцності, повинен бути не менше  $10 \text{ мм}^2$ , якщо це заземлення застосовують для:

- заземлення ізолюваного від опор грозозахисного троса ПЛ;
- заземлення пересувних установок (лабораторій, майстерень тощо).

14.1.8. На кожному переносному заземленні необхідно позначити його номер і переріз заземлювальних проводів. Ці дані необхідно вибивати на бирці, закріпленій на заземленні, або на струбціні (наконечнику).

## **15. Засоби захисту для ВРПН. Призначення та вимоги до конструкції**

### **15.1. Загальні положення**

15.1.1. В електроустановках для виконання робіт під напругою (далі – ВРПН) необхідно застосовувати засоби захисту для ВРПН, до яких належать всі засоби захисту, що застосовуються за звичайних умов, а також ті, застосування яких потребує технологія ВРПН.

15.1.2. У цьому розділі розглядаються засоби захисту для ВРПН, що визначаються технологією ВРПН.

Засоби захисту для ВРПН повинні виготовлятися і експлуатуватись з дотриманням таких вимог:

- пристрої для ВРПН повинні виготовлятися з твердих ізоляційних матеріалів і металу і повинні мати запас механічної міцності (відношення нормованої механічної руйнівної сили до максимально можливої сили під час ВРПН) не менше 3; канати, призначені для піднімання і переміщення таких пристроїв з працівником, – не менше 12; інші канати – не менше 6;
- порожнисті вироби для ВРПН повинні виготовлятися з ізоляційного матеріалу і бути захищеними від проникнення в їхні порожнини вологи, що може досягатись за допомогою пінних заповнювачів, а у разі неможливості їхнього застосування необхідно передбачити можливість періодичного огляду і очищення внутрішніх порожнин цих виробів;
- маркування в зоні ізолювальної ділянки не повинно бути струмопровідним і не повинно порушувати електричні характеристики засобу захисту для ВРПН;
- на всі засоби захисту та ізолювальні пристрої для ВРПН, крім ізолювальних канатів, необхідно наносити таке саме маркування, як і на засоби захисту загального призначення;
- на ізолювальних канатах або на табличці, прикріпленій до канатів, повинно бути видно напис "Для робіт під напругою";
- повинні бути витримані мінімально допустимі розміри ізоляційних проміжків для обладнання, що наведені в таблиці 15.1. У цьому разі елементи конструкцій, виготовлені з неізоляційного матеріалу, не повинні скорочувати ізоляційні відстані до рівнів, менших за допустимі, що наведені в таблиці 15.1.

## Мінімально допустимі розміри ізоляційних проміжків для обладнання

Номинальна напруга електроустановок, кВ	Мінімальний ізоляційний проміжок, мм
до 10	150
20	250
35	350
110	900
150	1300
220	1800
330	2500
400 – 500	3200
750	4600

15.1.3. Засоби захисту, ізолювальні пристрої для ВРПН підлягають механічним і електричним випробуванням після виготовлення їх та в процесі експлуатації; електричні випробування цих виробів необхідно проводити після механічних.

15.1.4. Засоби захисту, ізолювальні пристрої для ВРПН підлягають механічним приймально-здавальним випробуванням, результати яких необхідно записувати в "Протокол механічних приймально-здавальних випробувань засобів захисту, ізолювальних пристроїв для ВРПН" згідно з додатком 5 до цих Правил. У разі позитивних результатів випробувань на виріб наносять маркування згідно з цими Правилами.

15.1.5. В процесі експлуатації механічні випробування засобів захисту повинні проводитись 1 раз на 12 міс. Результати випробувань необхідно записувати в "Журнал реєстрації механічних експлуатаційних випробувань засобів захисту та ізолювальних пристроїв для ВРПН" згідно з додатком 6 до цих Правил.

15.1.6. Після ремонту засобів захисту та ізолювальних пристроїв необхідно проводити позачергові механічні випробування їх в обсязі експлуатаційних випробувань.

## 15.2. Діелектричні ковпаки для ВРПН

15.2.1. В електроустановках для ізоляції струмовідних частин ПЛ 0,38 кВ як основний засіб захисту необхідно застосовувати діелектричні ковпаки для ВРПН, які повинні накладатись на ізолятори.

15.2.2. Діелектричні ковпаки для ВРПН повинні виготовлятися з дотриманням таких вимог:

- матеріал ковпаків повинен бути полімерний або інший з аналогічними діелектричними та механічними властивостями;
- ковпаки повинні мати яскравий колір (червоний, оранжевий, зелений);
- ковпаки не повинні мати з'єднувальних швів;
- ковпаки повинні мати розрізи для зручності накладання їх на ізолятори ПЛ 0,38 кВ;
- ковпаки повинні мати однорідну гладку зовнішню поверхню без тріщин, проколів;
- конструкція ковпаків повинна забезпечувати можливість надійного кріплення їх на ізоляторах.

Допускаються напливи на поверхні ковпаків для ВРПН, що не погіршують їхні експлу-

атаційні характеристики.

15.2.3. Струм витоку під час випробувань діелектричних ковпаків для ВРПН напругою 6 кВ частотою 50 Гц протягом 60 с не повинен перевищувати 1 мА на 1 дм<sup>2</sup> площі поверхні ковпака.

### **15.3. Діелектричні накладки для ВРПН**

15.3.1. В електроустановках для ізоляції струмовідних частин ПЛ 0,38 кВ необхідно застосовувати як основний засіб захисту діелектричні накладки для ВРПН, які повинні накладатись на проводи ПЛ.

15.3.2. Діелектричні накладки для ВРПН повинні виготовлятися з дотриманням таких вимог:

- матеріалом накладок повинен слугувати латекс, еластомірні з'єднання або неформова діелектрична гума, яка має аналогічні фізико-механічні властивості (група гуми: В – вологостійка; ступінь твердості: С – середня; П – підвищена);

- накладки повинні мати однорідну гладку зовнішню поверхню без тріщин, проколів;
- форма і лінійні розміри накладок повинні забезпечувати можливість надійного кріплення їх на проводи ПЛ;

- мінімальна товщина накладки для ВРПН повинна визначатись здатністю витримувати випробні навантаження і напруги, а максимальна її товщина – необхідною гнучкістю, яка повинна забезпечувати зручність у роботі;

- маса накладки завдовжки 1,5 м не повинна перевищувати 1,0 кг, а її умовна міцність у разі розтягування повинна бути не менше 4,5 Н/мм (45 кгс/см).

Допускаються напливи на поверхні накладок, що не погіршують їхні експлуатаційні характеристики.

15.3.3. Струм витоку під час випробувань діелектричних накладок для ВРПН напругою 6 кВ частотою 50 Гц протягом 60 с не повинен перевищувати 1 мА на 1 дм<sup>2</sup> площі поверхні накладки.

### **15.4. Діелектричні лист-пластини для ВРПН**

15.4.1. В електроустановках для ізоляції струмовідних частин електроустановок згідно з технологією ВРПН необхідно застосовувати як основний засіб захисту для напруги до 1000 В діелектричні лист-пластини для ВРПН, які повинні кріпитись на струмовідних частинах спеціальними неструмопровідними прищіпками.

15.4.2. Діелектричні лист-пластини для ВРПН повинні виготовлятися з дотриманням таких вимог:

- матеріал лист-пластини повинен бути полімерним або іншим, що має аналогічні діелектричні властивості;

- поверхня лист-пластини повинна бути однорідною і не мати механічних пошкоджень;

- лист-пластина повинна мати яскравий колір (червоний, оранжевий та ін.);

- лист-пластина повинна мати такі розміри, мм: 300×200; 500×300; 600×400;

- мінімальна товщина лист-пластини повинна визначатись здатністю витримувати випробні навантаження і напруги, а максимальна – необхідною гнучкістю лист-пластини, яка повинна забезпечувати зручність у роботі;

- механічна міцність лист-пластини у разі проколювання (відношення пробивної сили до товщини зразка) повинна бути не менше 10 Н/мм.

Допускаються напливи на поверхні лист-пластин, що не погіршують їхні експлуатаційні властивості.

15.4.3. Струм витоку під час випробувань лист-пластин для ВРПН напругою 6 кВ час-



тотою 50 Гц протягом 60 с не повинен пере- вищувати 1 мА на 1 дм<sup>2</sup> площі поверхні лист- пластини.

### **15.5. Діелектричні наконечники для ВРПН**

15.5.1. В електроустановках для надягання на від'єднані кінці проводів, що перебувають під напругою, згідно з технологією ВРПН необхідно застосовувати як основний засіб захисту для напруги до 1000 В діелектричні наконечники для ВРПН.

15.5.2. Діелектричні наконечники для ВРПН повинні виготовлятися з дотриманням таких вимог:

- матеріал наконечників повинен бути полімерним або іншим, що має аналогічні діелектричні і механічні властивості;
- наконечники повинні мати яскравий колір (червоний, оранжевий, зелений);
- наконечники не повинні мати з'єднувальних швів;
- поверхня наконечників повинна бути однорідною і не мати тріщин, проколів.

Допускаються напливи на поверхні наконечників, що не погіршують їхні експлуатаційні властивості.

15.5.3. Струм витoku під час випробувань наконечників для ВРПН напругою 2,5 кВ частотою 50 Гц протягом 60 с не повинен перевищувати 1 мА на 0,2 м довжини наконечника.

### **15.6. Комплект ізолювального слюсарно-монтажного інструменту (СМІ) для ВРПН**

15.6.1. Комплект ізолювального СМІ для ВРПН за своїм набором повинен відповідати вимогам технологічних інструкцій і карт для ВРПН.

### **15.7. Штанги-маніпулятори для ВРПН**

15.7.1. В електроустановках напругою 6, 10, 20, 35 кВ для виконання різних операцій згідно з технологією ВРПН необхідно застосовувати як основний засіб захисту штанги-маніпулятори для ВРПН таких типів:

- оперативні – для від'єднання і приєднання проводів ПЛ до ізоляторів;
- універсальні – для виконання різних операцій із знімними інструментами;
- штанги з гаком – для виконання різних операцій із знімними інструментами і діелектричними коробами;
- штанги-ключі – для установлювання та знімання гайок і болтів, якими кріпляться конструктивні елементи ПЛ;
- штанги для відведення проводу від опори – для кріплення проводу до опори ПЛ і для його віддалення від опори ПЛ.

15.7.2. Штанги-маніпулятори для ВРПН повинні виготовлятися з дотриманням таких вимог:

- усі ізолювальні частини штанг-маніпуляторів необхідно виготовляти із склопластикових трубок з пінополіуретановим наповнювачем, що захищає внутрішню поверхню штанги від попадання вологи;
- робочі частини штанг-маніпуляторів необхідно виготовляти з некорозійного металу, що має високі механічні властивості, і ці частини повинні бути жорстко з'єднані з ізолювальною частиною;
- конструкція і розміри робочої частини штанг-маніпуляторів повинні унеможливити виникнення міжфазного замикання і замикання на заземлені частини електроустановки;
- зовнішні поверхні склопластикових трубок повинні бути покриті діелектричною

емаллю, бути однорідними і не мати слідів від ударів, подряпин, розшарувань, сколів тощо.

15.7.3. Зазначені в пункті 15.7.1 цих Правил типи штанг-маніпуляторів повинні мати таке конструктивне виконання:

– оперативні штанги повинні складатись з ізолювальної частини і двох робочих частин; штанга повинна мати два гаки для підвішування;

– універсальні штанги повинні складатись з рукоятки, ізолювальної частини, а також універсальної робочої частини, яка повинна легко припасовуватись до різних знімних інструментів і мати гак для підвішування. На кінці рукоятки штанги повинен бути закріплений захисний ковпачок;

– штанги з гаком повинні складатись з ізолювальної частини, рукоятки, тяги, робочої головки та гака;

– штанги-ключі повинні складатись з ізолювальної частини, рукоятки, робочої частини та тяги, яка виготовляється із склопластикового стрижня. Робоча частина такої штанги повинна бути карданного типу і забезпечувати жорстку фіксацію головок торцевих ключів розміром від 8 до 32 мм. Рукоятку необхідно виготовляти з легкого корозійностійкого металу і з'єднувати з робочою частиною через тягу;

– штанги для відведення проводу від опори повинні складатись з рукоятки, ізолювальної і робочої частин. На торці рукоятки повинно бути закріплено металеве кільце. Кільце, робоча і ізолювальна частини штанги повинні бути жорстко з'єднані між собою. Маніпулятор штанги повинен забезпечувати надійне захвачування трубок або стрижнів діаметром від 4 до 50 мм.

15.7.4. Механічні параметри штанг-маніпуляторів для ВРПН повинні відповідати наведеним в таблиці 15.2.

Таблиця 15.2.

Механічні параметри штанг для відведення проводу від опори

Найменування параметра	Діаметр штанги	
	39 мм	64 мм
Стійкість до згинання, Н	1000	4900
Стійкість на розривання, Н	10500	9500

15.7.5. Експлуатаційні випробування ізоляції штанг-маніпуляторів для ВРПН необхідно проводити аналогічно випробуванням оперативних штанг на відповідні напруги.

15.7.6. Приймально-здавальні випробування штанг-маніпуляторів для ВРПН необхідно проводити за методиками, що наведені в ТУ на виготовлення цих виробів.

## 15.8. Діелектричні коробки для ВРПН

15.8.1. В електроустановках під час виконання робіт за технологією ВРПН для захисту працівників від ураження електричним струмом необхідно застосовувати діелектричні коробки для ВРПН, які необхідно установлювати на окремі ізолятори, проводи, підтримувальні та натяжні гірлянди ізоляторів, на натяжні затискачі та елементи опор ПЛ.

15.8.2. Діелектричні коробки для ВРПН повинні виготовлятися з дотриманням таких вимог:

- коробки повинні виготовлятися з листового діелектричного матеріалу зварюванням;
- конструкція коробів повинна унеможливити спадання їх з елементів, які підлягають ізолюванню, за будь-яких умов;

- короби повинні надійно входити в зачеплення один з одним і забезпечуватись кронштейнами для захвачування їх штангами-маніпуляторами;
- короби повинні мати червоний або оранжевий колір;
- короби повинні мати однорідну поверхню без механічних пошкоджень.

### 15.9. Складені ізолювальні драбини для ВРПН

15.9.1. В електроустановках для піднімання працівників на опори ПЛ напругою від 0,38 до 35 кВ і безпечного виконання ремонтних робіт за технологією ВРПН необхідно застосовувати складені ізолювальні драбини для ВРПН.

15.9.2. Складені ізолювальні драбини для ВРПН та їх окремі елементи повинні виготовлятися з дотриманням таких вимог:

- тятиви і щаблі верхніх модулів драбини необхідно виготовляти з склопластикових профілів з пінополіуретановим наповнювачем;
- склопластикові профілі тятив необхідно покривати лаком, емаллю червоного або оранжевого кольору;
- зовнішня поверхня щаблів драбини повинна бути шершавою;
- модулі драбин повинні мати з'єднувальні шипи і стакани – для складання їх в єдину конструкцію;
- шипи і стакани необхідно надійно кріпити до торців тятив для забезпечення стійкості;
- для кріплення модулів до опори необхідно передбачати підпори з ізоляційного матеріалу;
- для кріплення до опори модулі повинні мати стяжні паси та фіксувальні пряжки.
- за фізико-механічними показниками кожний модуль драбини, з яких вона повинна складатись в єдину конструкцію з рекомендованою довжиною 1,2 або 2,1 м, повинен відповідати вимогам, наведеним в таблиці 15.3.

Таблиця 15.3.

Фізико-механічні показники модулів драбин

Показник	Значення величини
Стріла прогину щабля під статичним навантаженням 2600 Н, мм, не більше	7,5
Випробна напруга модуля драбини завдовжки 300 мм, кВ, не менше	100

### 15.10. Полімерні ізолятори для ВРПН

15.10.1. В електроустановках під час виконання робіт за технологією ВРПН для створення механічного навантаження та ізоляції струмовідних частин електрообладнання від заземлених, а також для ізоляції від землі пристроїв для ВРПН, що мають потенціал струмовідних частин напругою 110 кВ і більше, необхідно застосовувати полімерні ізолятори для ВРПН.

15.10.2. Полімерні ізолятори для ВРПН повинні складатись із склопластикового стрижня, вологотрекінгостійкої оболонки та металевих наконечників.

15.10.3. В електроустановках 500 кВ і більше повинні застосовуватись екранні кільця (диски), і ізолятори доцільно комплектувати в гірлянди, що складаються з двох або більше послідовно з'єднаних ізоляторів. У цьому разі довжина окремого елемента не повинна перевищувати 4 м.

15.10.4. Для ВРПН допускається застосовувати як лінійні підвісні ізолятори серії ЛК, так і спеціальні серії СК, що призначені для ВРПН.

### 15.11. Ізолювальні штанги та тяги для ВРПН

15.11.1. Вимоги до ізолювальних штанг для ВРПН, що застосовуються в електроустановках для виконання робіт за технологією ВРПН, наведено в підрозділі 5.2 цих Правил.

15.11.2. В електроустановках для приймання механічного навантаження між струмовідними і заземленими частинами електропристроїв, а також для ізоляції від землі пристроїв для ВРПН замість полімерних ізоляторів можна застосовувати ізолювальні тяги для ВРПН, які розраховані на прикладання розтягувального навантаження і повинні виготовлятися у вигляді ізолювального стрижня або заповненої спіненим поліуретаном труби, що мають металеві наконечники.

### 15.12. Ізолювальні канати для ВРПН

15.12.1. В електроустановках для виконання робіт за технологією ВРПН, пов'язаних з підніманням (спусканням) kabіни з електромонтером, пристроїв та їхніх елементів, що підлягають ремонту, а також з переміщенням, відтягуванням та страхуванням візків, kabін, драбин та пристроїв, необхідно застосовувати ізолювальні канати для ВРПН.

15.12.2. Ізолювальні канати для ВРПН повинні виготовлятися з негігроскопічних важкозаймистих матеріалів (поліпропілену тощо), зберігати механічну міцність і мати основні характеристики, наведені в таблиці 15.4.

Таблиця 15.4.

Основні характеристики поліпропіленових канатів

Діаметр каната, мм	Довжина обводу перерізу, мм	Розривне навантаження, кН	Випробне навантаження, кН
9,55	30	9,7	2,5
12,74	40	15	3,75
15,92	50	23	7,75
22,29	70	40	10
25,47	80	50	12,5
31,84	100	72	18

15.12.3. Довжина поліпропіленового каната, один кінець якого перебуває під потенціалом проводу, а інший – під потенціалом землі, повинна бути не менша за наведену в таблиці 15.5.

Таблиця 15.5.

Залежність довжини поліпропіленових канатів від номінальної напруги ПЛ

Номінальна напруга ПЛ, кВ	Довжина каната, м
110	1,2
220	2,4
330	3,2
450 – 500	4,5
750	6,6

### **15.13. Гнучкі ізолятори з атмосферостійкою захисною оболонкою для ВРПН**

15.13.1. В електроустановках для виконання робіт за технологією ВРПН, пов'язаних з транспортуванням кабіни з електромонтером до проводу, підніманням (спусканням) інструментів, пристосувань та елементів, що підлягають ремонту, переміщуванням візків з електромонтером вздовж проводів ПЛ, необхідно застосовувати гнучкі ізолятори з атмосферостійкою захисною оболонкою для ВРПН, які допускається експлуатувати незалежно від вологості повітря – навіть за його вологості понад 90 %, але за умови відсутності опадів.

15.13.2. Гнучкі ізолятори повинні складатися з тримального елемента (лавсанового каната у захисній оболонці з етиленпропіленової гуми) та герметично обпресованих кінцевиків.

15.13.3. Номінальне механічне навантаження гнучких ізоляторів типу ГЕП-100 повинно становити 1000 Н (100 кгс), а ізоляторів типу ГЕП-250 – 2500 Н (250 кгс).

### **15.14. Гнучкі ізолювальні драбини для ВРПН**

15.14.1. В електроустановках для виконання робіт за технологією ВРПН для піднімання (спускання) електромонтера, який працює на струмовідних частинах електроустановок, що перебувають під напругою, необхідно застосовувати гнучкі ізолювальні драбини для ВРПН.

15.14.2. Гнучкі ізолювальні драбини для ВРПН повинні виготовлятися з дотриманням таких вимог:

- тятиви драбин повинні виготовлятися з поліпропіленового каната, щаблі – з склопластикового профілю;

- конструкція драбини повинна давати змогу складати її з кількох секцій, з'єднання яких між собою, а також кріплення драбини до конструкції повинно здійснюватися за допомогою карабінів або зчіпної арматури;

- номінальне навантаження драбини повинно бути 1000 Н (100 кгс).

### **15.15. Ізолювальні вставки автопідіймачів для ВРПН**

15.15.1. В електроустановках для ізоляції робочої корзини з електромонтером від землі під час виконання робіт на струмовідних частинах, що перебувають під напругою, необхідно застосовувати ізолювальні вставки автопідіймачів для ВРПН.

15.15.2. Під час виконання робіт за технологією ВРПН верхній кінець ізолювальної вставки необхідно кріпити до робочої корзини, а нижній – до верхньої секції підіймача, і в цьому разі вставка може замінювати цю секцію частково або повністю.

15.15.3. Оснащення підіймача ізолювальною вставкою не повинно призводити до механічного перевантаження вузлів підіймача.

Допускається знижувати номінальну вантажопідйомність робочої корзини.

### **15.16. Ізолювальні навісні та опорні конструкції для ВРПН**

15.16.1. Ізолювальні навісні та опорні конструкції для ВРПН, виготовлені з ізоляційних стрижнів та тяг, що утворюють об'ємну конструкцію, до якої (або на якій) монтують корзину (площадку), повинні застосовуватись для ізоляції від землі робочої корзини (площадки) з електромонтером, який під час виконання роботи на струмовідних частинах, що перебувають під напругою, повинен мати змогу безпечно переміщуватись з потенціалу землі на потенціал проводу.

15.16.2. Як під час виконання робіт на струмовідних частинах, що перебувають під на-

пругою, так і під час переміщення електро- монтера до проводу і в зворотному напрямку сумарна відстань по повітрю "струмовідна частина – людина" і "людина – земля" повинна бути не менша за відстань, що наведена в таблиці 15.1.

15.16.3. Монтаж і експлуатацію ізолювальних навісних і опорних конструкцій для ВРПН необхідно проводити згідно з інструкціями заводу-виробника.

### **15.17. Засоби захисту працівників від впливу електричних полів під час ВРПН**

15.17.1. В електроустановках під час виконання робіт за технологією ВРПН для зменшення напруженості електричного поля до рівня, допустимого для перебування працівників в електричному полі протягом робочого дня без використання засобів захисту, тобто до 5 кВ/м, необхідно застосовувати стаціонарні, переносні та знімні екранувальні пристрої і захисні індивідуальні екранувальні комплекти одягу.

15.17.2. Допустимий час перебування працівника в електричному полі без засобів захисту повинен обмежуватись згідно з вимогами ГОСТ 12.1.002 (додаток 7 до цих Правил).

15.17.3. Загальні технічні вимоги, основні параметри і розміри пристроїв для захисту від впливу електричних полів промислової частоти під час виконання робіт у ВРУ та на ПЛ 330 – 750 кВ повинні відповідати ГОСТ 12.4.154.

Експлуатувати екранувальні пристрої необхідно з дотриманням таких вимог:

– екранувальні пристрої необхідно заземлювати приєднанням їх до заземлювачів або до заземлених частин обладнання;

– знімні екранувальні пристрої повинні мати гальванічний контакт з машинами і механізмами, на яких вони змонтовані.

У разі заземлення машин і механізмів додатково заземлювати знімні екранувальні пристрої не потрібно.

15.17.4. В електроустановках під час виконання робіт за технологією ВРПН для захисту працівників від впливу електричних полів промислової частоти повинні застосовуватись такі індивідуальні екранувальні комплекти одягу:

– комплекти одягу, призначені для виконання робіт із землі та на заземлених конструкціях (на потенціалі землі), – у ВРУ та на ПЛ напругою від 330 до 1150 кВ за напруженості електричного поля до 60 кВ/м;

– комплекти одягу, призначені для виконання робіт під потенціалом проводу, – в електроустановках напругою від 110 до 1150 кВ з безпосереднім дотиком до струмовідних частин.

15.17.5. Індивідуальні екранувальні комплекти одягу повинні виготовлятись з дотриманням таких вимог:

– кожен комплект одягу повинен складатись з таких струмопровідних елементів: куртки і штанів (або комбінезона), капюшона або накасника, екрана для обличчя, взуття і шкарпеток, рукавичок. При цьому всі елементи комплекту одягу повинні мати між собою гальванічний зв'язок, для забезпечення якого застосовуються струмопровідні стрічки або кнопки;

– комплекти одягу повинні зберігати свої гігієнічні експлуатаційні та захисні властивості протягом всього терміну експлуатації, але не менше 12 міс.;

– коефіцієнт екранування (захисту) комплектів одягу для роботи під потенціалом землі повинен бути не менше 30, а комплектів для виконання робіт під потенціалом проводу – не менше 100.

### **15.18. Вимірювачі напруженості електричного поля для ВРПН**

15.18.1. Для вимірювання напруженості ЕП промислової частоти в робочих зонах електроустановок з метою контролю за допустимими рівнями напруженості поля необхідно за-

стосовувати вимірювачі напруженості ЕП для ВРПН, які повинні вимірювати діючі значення напруженості ЕП і забезпечувати необхідні межі вимірювання з допустимою похибкою до 10 %.

## **16. Пристрої для перевірки показників напруги. Призначення та вимоги до конструкції**

16.1. За відсутності електроустановки, про яку наперед відомо, що вона перебуває під напругою, для перевірки показників напруги понад 1000 В безпосередньо на робочому місці необхідно застосовувати пристрої для перевірки показників напруги.

16.2. Пристрої для перевірки показників напруги повинні виготовлятися і експлуатуватися з дотриманням таких вимог:

- напруга змінного струму на виході пристрою повинна бути не менше 600 В;
  - частота вихідної напруги повинна забезпечувати спрацьовування показника, який підлягає перевірці, у разі його однополюсного підімкнення до пристрою за рахунок ємнісного зв'язку;
  - живлення пристрою необхідно здійснювати від автономного джерела, яке повинно забезпечувати перевірку показника напруги протягом не менше 10 хв без підзаряджання джерела живлення;
  - пристрій повинен бути електробезпечним.
- Допускається жити пристрій від бортової електромережі автомобіля.

## **17. Засоби індивідуального захисту. Призначення та вимоги до конструкції**

### **17.1. Протигази і респіратори**

17.1.1. В ЗРУ для захисту працівників від отруєння або удушення газами, що утворюються від розплавлення металу або горіння електроізоляційних матеріалів за аварійних режимів, необхідно застосовувати ЗІЗ органів дихання: шлангові протигази, що забезпечують подавання повітря з чистої зони по шлангу(ах) вдиханням працівником або через повітроподавальну установку (наприклад, ПШ-1 і ПШ-2).

Відстані, на яких захищають протигази, необхідно зазначати в інструкції з експлуатації.

17.1.2. Дозволяється застосовувати, у разі необхідності, протигази фільтрувальної дії, що використовувались для індивідуального захисту населення (наприклад, ГП-5), з гопкалітовим патроном, який захищає від окису вуглецю (чадного газу).

Гопкалітовий патрон дозволяється застосовувати за температури не нижче плюс 6 °С; за більш низької температури його властивості втрачаються.

17.1.3. В електроустановках під час виконання зварювальних робіт для захисту від аерозолів необхідно застосовувати протипилові та протиаерозольні респіратори (наприклад, РП-К, Ф-62Ш, "Кама", ШБ-1, "Лепесток-200" та ін.).

### **17.2. Запобіжні монтерські пояси та страхувальні канати**

17.2.1. У разі виконання верхолазних робіт на ПЛ, в електростанціях і підстанціях, в РУ тощо для захисту працівників від падіння з висоти необхідно застосовувати такі ЗІЗ, як запобіжні монтерські пояси зі стропом із синтетичних матеріалів.

17.2.2. Під час виконання робіт на вимкнених ПЛ або в РУ – у разі повного знімання напруги, а також за умови виконання робіт на відстані від струмовідних частин, що перебувають під напругою, як виняток, допускається застосовувати запобіжні пояси зі стропом із сталевго каната або ланцюга.

17.2.3. У разі виконання вогневих робіт (електрозварювання, газорізання тощо) необхідно застосовувати запобіжні пояси зі стропом, виготовленим із сталевого каната або ланцюга.

Умови застосування запобіжних поясів зі стропами із синтетичних матеріалів у разі виконання зварювальних робіт повинні зазначатись в інструкції з експлуатації поясів конкретних конструкцій.

17.2.4. Запобіжні монтерські пояси повинні відповідати вимогам ГОСТ 12.4.089 і ТУ на запобіжні монтерські пояси.

17.2.5. Запобіжні монтерські пояси повинні виготовлятись з дотриманням таких ТУ:

– конструкція замикального пристрою (пряжки) запобіжного пояса повинна унеможливити невірне або неповне його закривання;

– карабін запобіжного пояса повинен мати запобіжний пристрій, що унеможливило його випадкове розкривання;

– конструкція карабіна повинна забезпечувати розкривання його замка однією рукою;

– закривання замка і запобіжного пристрою карабіна повинно здійснюватись автоматично;

– статичне розривне навантаження для страхувального пояса повинно бути не менше 7000 Н (700 кгс);

– динамічне зусилля у разі захисної дії для безлямкового і лямкового страхувальних поясів, що мають тільки плечові лямки, повинно бути не більше 4000 Н (400 кгс), а для лямкового пояса, що має плечові та ножні лямки, – не менше 6000 Н (600 кгс).

17.2.6. Для безпечного виконання робіт в електроустановках, коли місце роботи знаходиться на відстані, що не дозволяє закріпитись стропом запобіжного пояса за конструкцію обладнання, необхідно, як додатковий засіб страхування, застосовувати страхувальний канат.

Для страхування необхідно застосовувати бавовняний страхувальний канат діаметром не менше 15 мм і завдовжки до 10 м або канат з капронового плетеного фалу.

Страхувальні канати необхідно оснащувати карабінами.

Розривне статичне навантаження такого каната повинно бути не менше 7000 Н (700 кгс).

Вузол кріплення страхувального каната до кільця запобіжного пояса показано на рисунку 1.

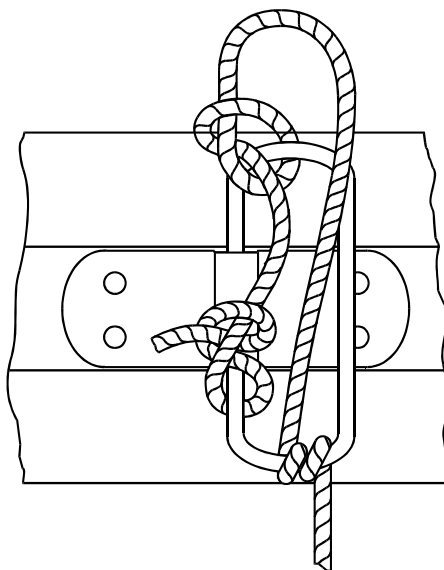


Рисунок 1. Вузол кріплення страхувального каната до кільця



### **17.3. Захисні каски**

17.3.1. В електроустановках під час виконання робіт для індивідуального захисту голови працівників від механічних пошкоджень, агресивних рідин, води, ураження електричним струмом у разі випадкового доторкання до струмовідних частин, що перебувають під напругою, необхідно застосовувати захисні каски.

17.3.2. Загальні технічні вимоги до захисних касок і методи випробувань їх після виготовлення наведено в ГОСТ 12.4.128, вимоги до будівельних касок – в ГОСТ 12.4.087, до шахтарських касок – в ГОСТ 12.4.091.

17.3.3. Залежно від умов використання каску необхідно комплектувати утеплювальним підшоломником і водозахисною пелериною, протишумними навушниками, щитком для зварників та світильником.

17.3.4. Захисні каски повинні виготовлятися з дотриманням таких вимог:

– матеріал касок (поліетилен, текстоліт, пресоване скловолокно тощо) повинен бути нетоксичним, стійким до дії сірчаної кислоти, мінеральних мастил, бензину і дезінфікуючих засобів;

– каски повинні мати суцільним корпус з козирком або полями і внутрішнє оснащення (амортизатор і тримальну стрічку);

– каски повинні зберігати свої захисні властивості протягом встановленого терміну експлуатації, який повинен зазначатись в нормативно-технічних документах на конкретний тип каски.

17.3.5. В процесі експлуатації випробування касок не проводяться.

### **17.4. Захисні окуляри**

17.4.1. В електроустановках під час виконання робіт для індивідуального захисту очей від небезпечних і шкідливих виробничих факторів: електричної дуги, ультрафіолетового та інфрачервоного випромінювання, твердих часток і пилу, бризок кислот, лугів, електроліту, розплавленої мастики, розплавленого металу тощо слід застосовувати виготовлені згідно з вимогами ГОСТ 12.4.013 і ГОСТ 12.4.001 захисні окуляри закритого типу з непрямую вентиляцією (наприклад, ЗН8-72-У, ЗН13-72-Г, ЗН16-90, ЗНР1, із світлофільтрами С-4 – С-9, ЗНР3 (Г-1, Г-2, Г-3), ЗН5-72 (Г-1, Г-2, Г-3) та ін.).

17.4.2. Окуляри в герметичному виконанні, що призначені для захисту очей від шкідливої дії різних газів, пари, диму, бризок, рідин, що роз'їдають очі, повинні повністю ізолювати простір під ними від навколишнього середовища; окуляри повинні комплектуватись плівкою, що не запотіває.

17.4.3. В процесі експлуатації випробування окулярів не проводяться.

### **17.5. Захисні щитки для електрозварників**

17.5.1. В електроустановках під час виконання вогневих робіт для індивідуального захисту очей і обличчя електрозварників від ультрафіолетового та інфрачервоного випромінювання, засліплюючої яскравості дуги та іскор, а також бризок розплавленого металу необхідно застосовувати захисні щитки для електрозварників, виготовлені згідно з вимогами ГОСТ 12.4.035 і ГОСТ 12.4.023.

17.5.2. В електроустановках необхідно використовувати щитки таких видів:

– з регульованим наголовним кріпленням;

– з ручкою;

- універсальні з наголовним кріпленням і ручкою;
- з кріпленням на касці.

17.5.3. Захисні щитки для електрозварників повинні виготовлятися з дотриманням таких вимог:

- корпус щитків повинен бути непрозорим, виготовленим з неструмопровідного матеріалу (фібри полікарбоната), стійкого до іскор, бризок розплавленого металу;
- конструкція щитків повинна передбачати пристрій, що унеможливує випадання скла з рамки або переміщення його за будь-якого положення щитка, а також забезпечує можливість замінування скла без застосування інструменту.

17.5.4. В процесі експлуатації випробування щитків для електрозварників не проводяться.

## **17.6. Спеціальні рукавиці**

17.6.1. В електроустановках для індивідуального захисту рук від механічних пошкоджень, підвищених і понижених температур, іскор і бризок розплавленого металу і кабельної маси, мастил і нафтопродуктів, води, кислот, лугів, електроліту необхідно застосовувати спеціальні рукавиці, виготовлені згідно з вимогами ГОСТ 12.4.010.

17.6.2. Спеціальні рукавиці повинні виготовлятися з дотриманням таких вимог:

- для виготовлення рукавиць необхідно використовувати парусину з вогнезахисним просочуванням або вовняні тканини, сукно або термостійку юхта;
- рукавиці повинні мати підсилювальні захисні наклади або виготовлятися без них, мати звичайну довжину або бути подовженими з крагами;
- довжина звичайних рукавиць не повинна перевищувати 300 мм; довжина рукавиць з крагами повинна бути не менше 420 мм.

## **18. Плакати і знаки безпеки. Призначення та вимоги до конструкції**

18.1. В електроустановках повинні застосовуватись плакати і знаки безпеки, виготовлені згідно з вимогами ГОСТ 12.4.026.

18.2. Залежно від умов застосування плакати і знаки безпеки можуть бути такими:

- заборонні – для заборони дій з комутаційними апаратами, помилкове увімкнення яких може призвести до попадання напруги на місце виконання робіт; для заборони пересування без засобів захисту в ВРУ 330 кВ і більше з напруженістю електричного поля понад 5 кВ/м;
- застережні – для попередження про небезпеку наближення до струмовідних частин, що перебувають під напругою;
- настановчі – для дозволу визначених дій – тільки у разі виконання конкретних вимог безпеки праці;
- вказівні – для зазначення місця розміщення різних об'єктів та пристроїв.

18.3. За характером застосування плакати і знаки безпеки можуть бути постійними і переносними.

18.4. Постійні, переносні плакати і знаки безпеки повинні виготовлятися з електроізоляційних матеріалів (склопластику, полістиролу, гетинаксу, текстоліту та ін.).

Плакати і знаки безпеки на бетонні та на металеві поверхні опор ПЛ, дверей камер та ін. рекомендується наносити фарбами за допомогою трафаретів, а також використовувати плакати і знаки безпеки на самоклеючій плівці.

Допускається виготовляти постійні, переносні плакати і знаки безпеки з металу – тільки для установок, що віддалені від струмовідних частин.

18.5. Перелік, розміри, форма, місця і умови застосування плакатів наведено в додатку 8 до цих Правил, а їхнє зображення – на третій полосі обкладинки.

## **19. Загальні вимоги до випробувань засобів захисту**

### **19.1. Загальні положення**

19.1.1. Під час експлуатації засоби захисту повинні проходити такі випробування:

- експлуатаційні;
- періодичні;
- позачергові – після ремонту, замінювання будь-яких деталей, за наявності ознак несправності.

19.1.2. Позачергові випробування засобів захисту повинні проводитись за нормами експлуатаційних випробувань.

19.1.3. На підприємствах-виробниках засобів захисту повинні проводитись приймально-здавальні, періодичні та типові механічні та електричні випробування засобів захисту, результати яких повинні оформлятися згідно з додатками 3 – 6 до цих Правил.

19.1.4. Механічні та електричні експлуатаційні випробування засобів захисту повинні проводитись за нормами, наведеними в додатках 9 та 10 до цих Правил, механічні періодичні і приймально-здавальні, а також електричні приймально-здавальні випробування засобів захисту повинні проводитись за нормами, наведеними в додатках 11 та 12 до цих Правил.

19.1.5. Під час проведення випробувань засобів захисту повинні перевірятись їхні механічні та електричні характеристики.

19.1.6. Механічні випробування засобів захисту повинні проводитись перед електричними.

## **20. Загальні вимоги до експлуатаційних випробувань електрозахисних засобів**

### **20.1. Загальні положення**

20.1.1. Всі електричні випробування електрозахисних засобів (далі – засобів захисту) з використанням підвищеної напруги повинні проводити спеціально навчені працівники.

20.1.2. Кожний засіб захисту перед проведенням випробувань необхідно оглянути – з метою перевірки розмірів, справності, комплектності, стану ізоляційної поверхні, наявності номера.

20.1.3. Експлуатаційні випробування засобів захисту необхідно проводити напругою змінного струму частотою 50 Гц за таких умов:

- температура повітря повинна бути плюс  $25 \pm 10$  °С;
- швидкість підвищення напруги до 1/3 випробної може бути довільною, проте подальше її підвищення повинно бути плавним і швидким, але таким, що за напруги більше 3/4 випробної, повинна забезпечуватись можливість слідкувати за показами вимірювального приладу. Після досягнення потрібного значення напруги необхідно витримати тривалість випробування, а потім напругу швидко знизити до нуля або, по досягненні її значення, що не перевищує 1/3 випробної, зняти напругу згідно з вимогами ГОСТ 1516.2. Похибка експлуатаційних випробувань не повинна перевищувати приведену похибку високовольтної випробної установки, яка атестована в установленому порядку;
- під час проведення випробувань засобів захисту підвищену випробну напругу необ-

хідно прикладати до ізолювальної частини засобу захисту згідно з методикою випробувань. За відсутності відповідного джерела напруги, необхідного для проведення випробувань ізолювального електрозахисного засобу в цілому, допускається проводити випробування його по частинах, поділивши ізолювальну частину засобу захисту не більше як на 4 ділянки, до яких повинна прикладатись частина повної випробної напруги, яка повинна бути пропорційна довжині і збільшена на 20 %;

– тривалість прикладання повної випробної напруги до засобу захисту повинна становити: 60 с – для ізоляції з гуми, фарфору і деяких видів негігроскопічних матеріалів, таких як склопластик; 300 с – для ізоляції з твердих органічних матеріалів, таких як бакеліт.

20.1.4. В процесі експлуатації допускається проводити випробування засобів захисту з гуми випробною напругою постійного струму зі значенням, яке повинно в 2,5 рази перевищувати значення випробної напруги змінного струму. Струм, що протікає через виріб, у цьому разі не нормується.

Тривалість проведення таких випробувань залишається тією самою, що й у разі проведення випробувань напругою змінного струму.

20.1.5. Основні засоби захисту повинні проходити випробування напругою:

– 3-кратною лінійною, але не менше 40 кВ – засоби захисту, що застосовуються в електроустановках напругою від 1 до 35 кВ включно;

– 3-кратною фазною – засоби захисту, що застосовуються в електроустановках напругою 110 кВ і більше.

20.1.6. Додаткові засоби захисту повинні проходити електричні експлуатаційні випробування за нормами і термінами, наведеними в додатку 10 до цих Правил, а також приймально-здавальні випробування – за нормами, наведеними в додатку 12 до цих Правил.

20.1.7. Пробій, перекриття по поверхні і поверхневі розряди необхідно визначати за показами вимірювальних приладів і візуально.

20.1.8. Струми, що протікають через засоби захисту під час проведення випробувань, повинні нормуватись для показників напруги до 1000 В, засобів захисту з гуми та ізолювальних засобів для ВРПН.

20.1.9. Засоби захисту з твердих органічних матеріалів відразу після закінчення випробувань необхідно перевірити на відсутність місцевих нагрівань, які можуть бути спричинені діелектричними втратами.

20.1.10. У разі виникнення пробою, перекриття по поверхні, поверхневих розрядів, збільшення протікання струмів через засоби захисту до значень, які перевищують нормовані, а також за наявності місцевих нагрівань від електричних втрат засіб захисту бракує і вилучають з експлуатації.

## **21. Ізолювальні штанги. Випробування**

### **21.1. Випробування оперативних та вимірювальних штанг**

21.1.1. Під час експлуатаційних випробувань ізолювальну частину оперативних і вимірювальних штанг необхідно випробувати згідно з вимогами пункту 20.1.3 цих Правил підвищеною напругою, прикладеною до робочої частини штанги і тимчасового електроду, який накладають біля обмежувального кільця з боку ізолювальної частини.

21.1.2. Ізолювальні оперативні штанги напругою до 1000 В під час експлуатаційних випробувань повинні витримувати протягом 300 с підвищену напругу 2 кВ.

Ізолювальні оперативні та вимірювальні штанги повинні протягом 300 с витримувати підвищену напругу змінного струму частотою 50 Гц:

- 3-кратну лінійну, але не менше 40 кВ – штанги напругою від 1 до 35 кВ включно;
- 3-кратну фазну – штанги напругою 110 кВ і більше.

21.1.3 Періодичність проведення випробувань оперативних штанг повинна бути 1 раз на 24 міс., вимірювальних штанг – 1 раз на 12 міс.

## 21.2. Випробування штанг переносних заземлень

21.2.1. Штанги переносних заземлень з металевими частинами для ПЛІ повинні протягом 300 с витримувати підвищену напругу змінного струму частотою 50 Гц згідно з таблицею 21.2.

Таблиця 21.2.

Випробна напруга штанг переносних заземлень

Напруга ПЛІ, кВ	Випробна напруга штанг переносних заземлень, кВ
110 – 220	50
330, 400, 500	100
750	150
1150	200

Напругу до штанг переносних заземлень необхідно прикладати згідно з вимогами пункту 21.1.1 цих Правил.

Експлуатаційні електричні випробування решти штанг переносних заземлень не проводяться.

21.2.2. Окремі елементи штанг переносних заземлень під час проведення експлуатаційних випробувань повинні задовольняти таким вимогам:

- ізолювальні гнучкі елементи заземлення безштангової конструкції повинні витримувати протягом 300 с підвищену напругу: 100 кВ – для ПЛІ 500 кВ; 150 кВ – для ПЛІ 750 кВ;
- ізолювальний гнучкий елемент заземлення безштангової конструкції необхідно випробовувати по частинах, поділивши його на ділянки завдовжки 1 м, до яких повинна прикладатись частина повної випробної напруги і яка повинна бути пропорційна довжині і збільшена на 20 % . Допускається одночасно випробовувати всі ділянки ізолювального гнучкого елемента, змотаного в бухту таким чином, щоб довжина півкола бухти становила 1 м;
- до головки вимірювальних штанг для контролю ізоляторів напругою від 35 до 500 кВ необхідно протягом 300 с прикладати напругу 30 кВ.

21.2.3. В процесі експлуатації механічні випробування штанг переносних заземлень не проводяться.

21.2.4. Періодичність випробувань штанг переносних заземлень повинна бути 1 раз на 24 міс.

## 22. Ізолювальні кліщі. Випробування

### 22.1. Електричні випробування

22.1.1. Під час проведення електричних експлуатаційних випробувань ізолювальних кліщів випробну напругу необхідно прикладати до бандажів з дроту, прикріплених до основної робочої частини кліщів і обмежувального кільця (упора) з боку ізолювальної частини.

22.1.2. Електричні експлуатаційні випробування кліщів необхідно проводити прикладанням до бандажів кліщів протягом 300 с випробної напруги:

- 2 кВ – для кліщів на напругу до 1000 В включно;
- 3-кратної лінійної, але не менше 40 кВ – для кліщів на напругу 6, 10 кВ;
- не менше 105 кВ – для кліщів на напругу 35 кВ.

## **22.2. Механічні випробування**

22.2.1. В процесі експлуатації механічні випробування кліщів не проводяться.

## **23. Показчики напруги. Випробування**

### **23.1. Випробування показників напруги до 1000 В**

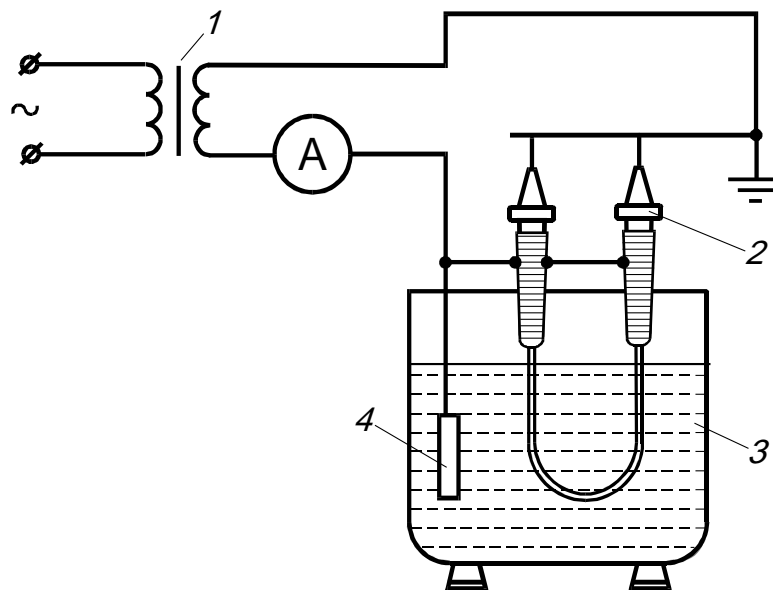
23.1.1. Електричні експлуатаційні випробування показників напруги до 1000 В включно необхідно проводити в такому обсязі і з дотриманням таких вимог:

– визначити напругу порога спрацьовування, – яка повинна відповідати вимогам пункту 8.2.8 цих Правил;

– провести вимірювання струму, що протікає через показчик за найбільшої робочої напруги, – який повинен відповідати вимогам пункту 8.2.5 цих Правил;

– перевірити схему підвищеною напругою, – яка (напруга) повинна відповідати вимогам пункту 8.2.4 цих Правил;

– випробувати ізоляцію підвищеною напругою, а саме: для однополюсних показників напруги – ізолювальний корпус показчика по всій довжині до обмежувального упора необхідно загорнути у фольгу, залишивши між фольгою та контактом на торцевій частині корпусу розрив до 10 мм; один провід від випробної установки необхідно приєднати до контакту-наконечника, а другий, заземлений, – до фольги; для двополюсних показників напруги – обидва ізолювальні корпуси показчика необхідно обгорнути фольгою, а з'єднувальний провід занурити у посудину з водою так, щоб вода закривала провід, не доходячи до рукояток на 9 – 10 мм; один провід від випробної установки необхідно приєднати до контактів-наконечників, а другий, заземлений, – до фольги і занурити його у воду, як показано на рисунку 2.



- 1 – показчик, що підлягає випробуванню;
- 2 – випробний трансформатор;
- 3 – ванна з водою;
- 4 – електрод

Рисунок 2. Принципова схема електричних випробувань ізоляції рукояток і проводу показчиків напруги

Струм необхідно вимірювати за допомогою міліамперметра, увімкненого послідовно з показником напруги.

Випробування показчиків напруги рекомендується проводити на установці для випробування діелектричних рукавичок, ботів і калош згідно з вимогами пункту 27.1.2 цих Правил.

23.1.2. Під час проведення експлуатаційних випробувань показчиків напруги до 1000 В з метою визначення напруги порога спрацьовування, перевірки електричної схеми підвищеною напругою, вимірювання струму напругу від випробної установки необхідно прикладати:

- до контактів-наконечників – для двополюсних показчиків напруги;
- до контакту-наконечника і контакту на торцевій (боковій) частині корпусу – для однополюсних показчиків напруги.

## 23.2. Випробування показчиків напруги понад 1000 В з газорозрядною лампою

23.2.1. Механічні випробування показчиків напруги понад 1000 В з газорозрядною лампою в процесі експлуатації не проводяться.

23.2.2. Електричні експлуатаційні випробування показчиків напруги понад 1000 В необхідно проводити в такому обсязі і з дотриманням таких вимог:

- визначити напругу порога спрацьовування показчика, – яка повинна відповідати вимогам пункту 8.3.4 цих Правил;
- визначити час спрацьовування показчика, – який повинен відповідати вимогам пункту 8.1.12 цих Правил;
- провести випробування робочої частини показчика підвищеною напругою, – яка (робоча

частина) повинна відповідати вимогам пункту 8.3.5 цих Правил;

– провести випробування ізолювальної частини показчика підвищеною напругою, – яка (ізолювальна частина) повинна відповідати вимогам пункту 8.3.6 цих Правил.

23.2.3. Під час проведення електричних випробувань показчиків напруги понад 1000 В для визначення порога спрацьовування, часу спрацьовування, випробування робочої та ізолювальної частин показчика підвищеною напругою напругу від випробної установки необхідно прикладати:

– до контакту-наконечника і елемента з'єднання робочої та ізолювальної частин – у разі розніжного показчика напруги контактного типу;

– до контакту-наконечника і тимчасового електрода (електропровідного бандажа), накладеного на межі робочої та ізолювальної частин, – у разі нерозніжного показчика напруги.

23.2.4. В процесі експлуатації показчиків напруги понад 1000 В не проводять:

– механічні випробування;

– електричні випробування поперечної ізоляції;

– випробування робочої частини показчиків напруги від 35 до 220 кВ.

### 23.3. Випробування показчиків напруги для фазування

23.3.1. Електричні експлуатаційні випробування показчиків напруги для фазування необхідно проводити в такому обсязі:

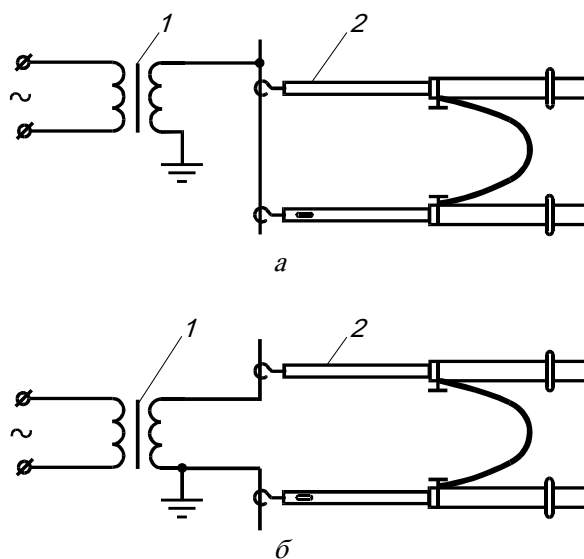
– виконати перевірку показчиків за схемами збігу та зустрічного увімкнення фаз;

– випробувати підвищеною напругою робочі, ізолювальні частини, а також з'єднувальний провід.

23.3.2. Електричні експлуатаційні випробування показчиків напруги для фазування повинні проводитись за такими схемами:

– збігу фаз, – коли обидва контактні електрода показчика приєднують до високовольтного трансформатора згідно з рисунком 3, а;

– зустрічного увімкнення фаз, – коли кожний з контактних електродів показчика приєднують до виводів трансформатора згідно з рисунком 3, б.



1 – випробний трансформатор; 2 – показчик напруги

Рисунок 3. Принципова схема випробування показчика напруги для фазування за схемою збігу (а) та зустрічного (б) увімкнення фаз



Під час проведення перевірки показчиків необхідно фіксувати значення напруги порога спрацьовування, які повинні відповідати вимогам пункту 9.2.3 цих Правил.

23.3.3. Під час проведення електричних випробувань робочої та ізолювальної частин показчика напруги для фазування значення випробної напруги необхідно вибирати згідно з вимогами пунктів 9.2.4 і 9.2.5 цих Правил і застосувати її:

– до контактної електрода і до елемента з'єднання робочої та ізолювальної частин – у разі випробування поздовжньої ізоляції робочих частин показчика;

– до металевих з'єднань і електропровідного бандажа, накладеного біля обмежувального кільця, – у разі випробування поздовжньої ізоляції ізолювальних частин показчика.

23.3.4. Перевірку ізоляції гнучкого з'єднувального провoda показчиків напруги для фазування необхідно проводити за такою методикою:

– для показчиків до 20 кВ – з'єднувальний провід необхідно занурити у ванну з водою так, щоб відстань між металевими наконечниками з'єднання з полюсом і рівнем води у ванні становила від 60 до 70 мм, і прикласти випробну напругу до контактної електрода і до корпусу металевих ванни;

– для показчиків від 35 до 110 кВ – з'єднувальний провід необхідно, окремо від показчика, занурити у ванну з водою так, щоб рівень води був на 50 мм нижче металевих наконечників, і один з виводів трансформатора приєднати до металевих наконечників гнучкого провoda, а другий – до корпусу металевих ванни або до електрода, зануреного у воду. Значення випробної напруги та тривалість випробувань з'єднувального провoda повинні відповідати вимогам пункту 9.2.6 цих Правил.

## **24. Сигналізатори напруги. Випробування**

### **24.1. Експлуатаційні випробування**

24.1.1. Випробування сигналізаторів напруги повинні проводитись згідно з інструкцією з експлуатації цих виробів.

## **25. Електровимірювальні кліщі. Випробування**

### **25.1. Електричні випробування**

25.1.1. В процесі експлуатації електровимірювальні кліщі 1 раз на 24 міс. протягом 300 с повинні підлягати випробуванню:

– напругою 2 кВ – кліщі для електроустановок до 1000 В;  
– 3-кратною лінійною напругою, але не нижче 40 кВ – кліщі для електроустановок напругою понад 1000 В.

### **25.2. Методика випробувань**

25.2.1. Під час проведення випробувань електровимірювальних кліщів випробну напругу необхідно застосувати:

– біля основи рукоятки – для кліщів до 1000 В включно;  
– до магнітопровodu і електродів з фольги або до бандажів з неізолюваного провoda, накладених біля обмежувального кільця з боку ізолювальної частини, – для кліщів до 10 кВ включно.

## 26. Світлосигнальні покажчики пошкодження кабелів. Випробування

### 26.1. Експлуатаційні випробування

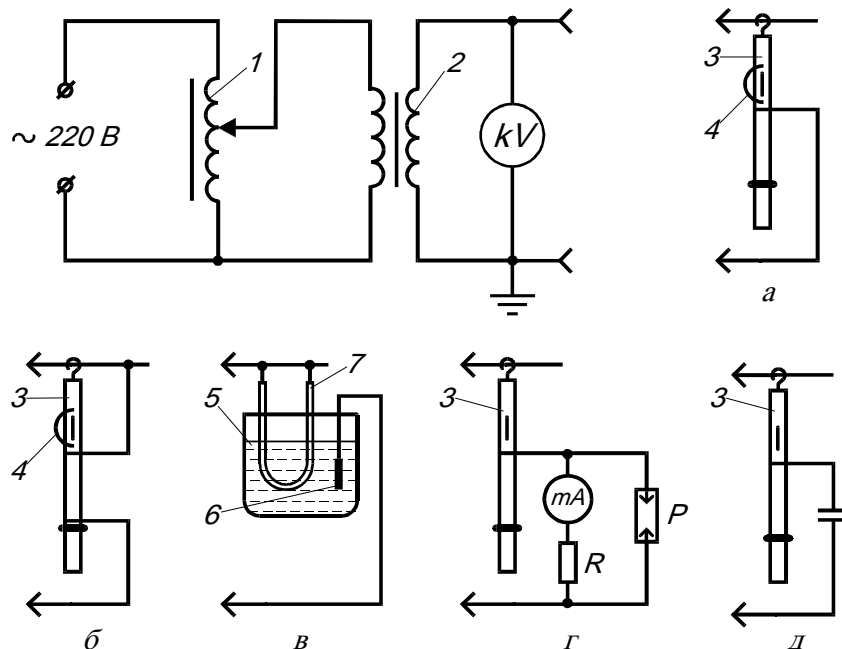
26.1.1. Механічні випробування світлосигнальних покажчиків пошкодження кабелів не проводяться.

26.1.2. В процесі експлуатації для перевірки працездатності світлосигнальних покажчиків пошкодження кабелів необхідно проводити електричні випробування в такому обсязі:

– випробувати робочі, ізолювальні частини, а також з'єднувальний провід покажчика, – які повинні відповідати вимогам пункту 12.2.2 цих Правил;

– перевірити значення струму, що протікає через покажчик, – яке повинно відповідати вимогам пункту 12.2.3 цих Правил.

26.1.3. Електричні випробування покажчиків пошкодження кабелів необхідно проводити за схемою, показаною на рисунку 4.



- 1 – регулятор напруги;  
2 – випробний трансформатор ВОМ 100/20;  
3 – покажчик, що випробовують;  
4 – шунт для випробовувань;  
5 – ванна з водою;  
6 – електрод;  
7 – провід, що випробовують;  
*P* – розрядник;  
*R* – захисний опір;  
*mA* – міліамперметр до 30 мА класу 0,5;  
*kV* – кіловольтметр до 100 кВ класу 1,5;  
*C* – конденсатор 10 кВ, 1 – 3 мкФ

Рисунок 4. Схема електричних випробувань робочої (а), ізолювальної (б) частин світлосигнального покажчика пошкодження кабелів, ізоляції з'єднувального проводу (в); перевірка чіткості індикації пошкодженого (г) та непошкодженого (д) кабелів

Електричні випробування світлосигнальних показчиків пошкодження кабелів з метою перевірки чіткості індикації необхідно проводити за такою методикою:

– у разі визначення непошкодженого кабелю – приєднати показчик до випробного трансформатора через конденсатор (рисунок 4, *д*), який імітує кабельну лінію, з параметрами: номінальна напруга – до 10 кВ, ємність – від 1 до 3 мкФ; у разі заряджання конденсатора світловий стовп індикаторної лампи необхідно зменшити до повного зникнення;

– у разі визначення пошкодженого кабелю – приєднати показчик до випробного трансформатора безпосередньо.

26.1.4. Під час перевірки струму індикації показчик необхідно приєднати до випробного трансформатора через міліамперметр, що має захист від перенапруги (наприклад, розрядник) і провести випробування за напруги 6 або 10 кВ (рисунок 4, *з*).

26.1.5. Під час проведення електричних випробувань робочих і ізолювальних частин світлосигнальних показчиків пошкодження кабелів напругу від випробного трансформатора необхідно прикладати:

– до контакту-наконечника і до елемента з'єднання робочої та ізолювальної частин – у разі проведення випробування кожної з робочих частин показчика. У цьому разі для запобігання можливості перевантаження показчика сигнальну лампу необхідно шунтувати, як показано на рисунку 4, *а*;

– до елемента з'єднання робочої та ізолювальної частин і тимчасового електрода, накладеного біля обмежувального кільця, – у разі проведення випробування ізолювальних частин показчика.

26.1.6. Під час проведення електричних випробувань з'єднувального проводу його необхідно занурити у ванну з водою, рівень якої повинен бути на 50 мм нижче металевих наконечників, і один з виводів випробного трансформатора з'єднати з металевим наконечником з'єднувального проводу, а другий, заземлений, – занурити у воду (рисунок 4, *в*).

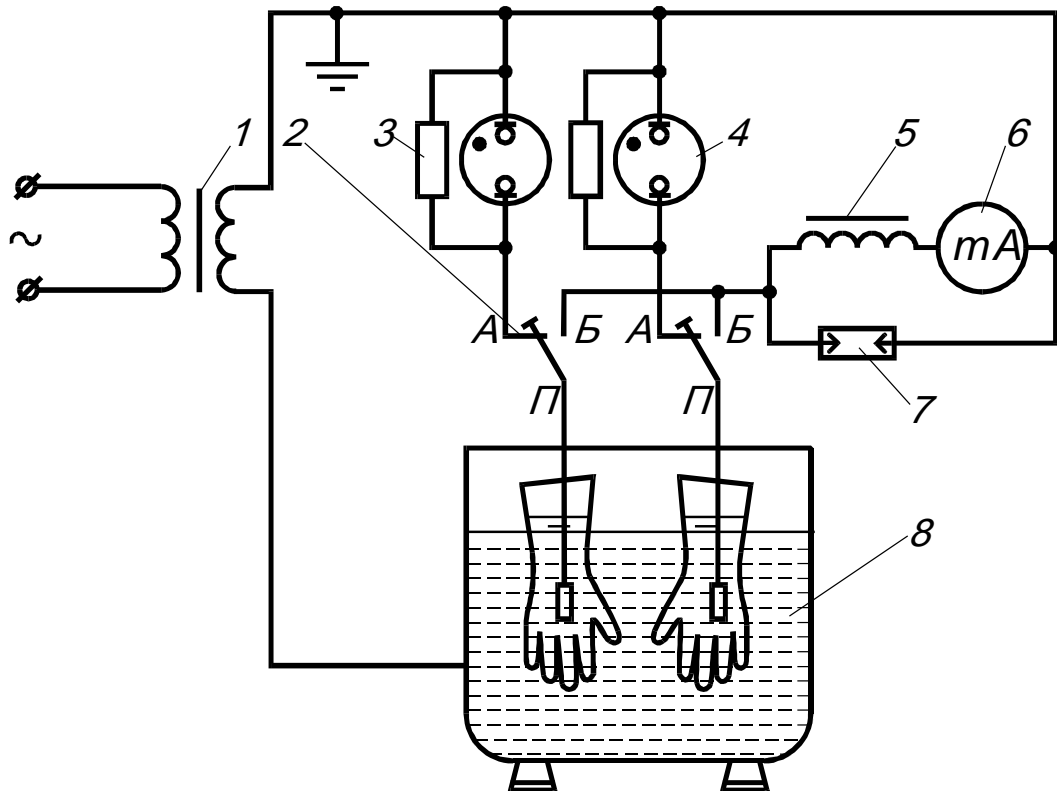
## **27. Діелектричні засоби захисту. Випробування**

### **27.1. Діелектричні рукавички. Випробування**

27.1.1. В процесі експлуатації необхідно проводити електричні випробування діелектричних рукавичок, що не мають механічних пошкоджень.

27.1.2. Діелектричні рукавички необхідно 1 раз на 6 міс. випробувати протягом 60 с підвищеною напругою 6 кВ за такою методикою: рукавички необхідно занурити у металеву посудину з водою, що має температуру плюс  $(25 \pm 10)$  °С, налити також всередину рукавичок воду, рівень якої як ззовні, так і всередині рукавичок повинен бути на 50 мм нижче їхнього верхнього краю. При цьому краї рукавичок, що виступають, повинні бути сухими. Один вивід випробного трансформатора необхідно з'єднати з посудиною і заземлити, а всередину рукавичок занурити електрод, з'єднаний з другим виводом трансформатора через міліамперметр. Струм, що у цьому разі протікатиме через рукавичку, не повинен перевищувати 6 мА.

Схема випробної установки показана на рисунку 5.



- 1 – випробний трансформатор;
- 2 – контакти перемикача П;
- 3 – шунтуючий опір;
- 4 – газорозрядна лампа;
- 5 – дросель;
- 6 – міліамперметр;
- 7 – розрядник;
- 8 – ванна з водою

Рисунок 5. Принципова схема випробування діелектричних рукавичок, ботів і калош

Під час проведення випробувань перемикач П спочатку повинен бути у положенні А – для того, щоб за сигнальними лампами визначити, чи є пробій. У разі відсутності пробію перемикач П для вимірювання струму, що протікає через рукавичку, встановлюють у положення Б.

Рукавичку відбраковують, якщо струм, що протікає через неї, перевищує 6 мА, або у разі різких коливань стрілки міліамперметра.

У разі пробію вимикають коло дефектної рукавички або всю установку.

Після закінчення випробувань діелектричні рукавички необхідно просушити.

## 27.2. Спеціальне діелектричне взуття. Випробування

27.2.1. В процесі експлуатації діелектричні калоші повинні випробовуватись протягом 60 с напругою:

- 3,5 кВ – калоші з маркуванням Ен – для захисту від напруги до 1000 В;
- 15 кВ – калоші з маркуванням Ев та боти – для захисту від напруги понад 1000 В.

Струми, що у цьому разі протікають через вироби, не повинні перевищувати:

- 2 мА – для калош до 1000 В;
- 7,5 мА – для калош та ботів понад 1000 В.

Випробування спеціального діелектричного взуття повинно проводитись за методикою, наведеною в пункті 27.1.2 цих Правил.

Під час проведення випробувань рівень води як ззовні, так і всередині горизонтально установлених виробів повинен бути нижче борту калош на 20 мм і нижче краю закоту ботів на 50 мм.

### **27.3. Діелектричні килими та ізолювальні підставки. Випробування**

27.3.1. В процесі експлуатації діелектричні килими та ізолювальні підставки не випробовують: їх бракують під час огляду.

Діелектричні килими необхідно очищати від забруднень і оглядати не рідше 1 разу на 6 міс., а у разі виявлення дефектів у вигляді проколів, надривів, тріщин тощо – замінити на нові.

Ізолювальні підставки необхідно оглядати 1 раз на 3 роки на відсутність порушень цілості опорних ізоляторів, зломів, послаблення зв'язку між окремими частинами настилу і у разі виявлення зазначених дефектів – бракувати, а після їх усунення – випробовувати за нормами прийнятно-здавальних випробувань.

### **27.4. Захисні огороження. Щити (ширми). Випробування**

27.4.1. Механічні та електричні випробування щитів (ширм) не проводяться; придатність їх до застосування необхідно визначати під час огляду, звертаючи особливу увагу на міцність з'єднань частин, їхню стійкість, а також на міцність деталей, призначених для надійного установлення або кріплення щитів, наявність плакатів і знаків безпеки.

### **27.5. Ізолювальні накладки. Випробування**

27.5.1. Механічні випробування ізолювальних накладок не проводяться.

27.5.2. Під час проведення випробувань на електричну міцність жорстку ізолювальну накладку необхідно розмістити між двома електродами у вигляді пластин, краї яких не повинні доходити до країв накладки на 50 мм.

27.5.3. Жорсткі ізолювальні накладки з твердого електроізоляційного матеріалу повинні випробовуватись напругою:

– 20 кВ – накладки, що застосовуються в електроустановках 3, 6, 10 кВ;

– 30 кВ – накладки, що застосовуються в електроустановках 15 кВ;

– 40 кВ – накладки, що застосовуються в електроустановках 20 кВ.

Тривалість випробувань жорстких ізолювальних накладок повинна бути 300 с.

27.5.4. Накладки з діелектричної гуми для електроустановок до 1000 В повинні протягом 60 с випробовуватись напругою 2 кВ. Змочену накладку розміщують між двома електродами, краї яких не повинні доходити до країв накладки на 15 мм. Для вимірювання струму, що протікає через накладку, в коло підвищувальної обмотки трансформатора вмикають міліамперметр. Струм під час експлуатаційних випробувань повинен бути не більше 6 мА.

Накладки з твердого електроізоляційного матеріалу для електроустановок до 1000 В повинні випробовуватись за тими самими нормами, що й гумові, але без вимірювання струму.

### **27.6. Ізолювальні ковпаки. Випробування**

27.6.1. В процесі експлуатації ковпаків необхідно 1 раз на 12 міс. проводити:

– електричні випробування – протягом 60 с напругою 20 кВ – ізолювальних ковпаків, установлених на жилах відімкнених кабелів;

– огляд ковпаків, установлених на ножах вимкнених роз'єднувачів, – на відсутність механічних пошкоджень.

Методика випробувань діелектричних ковпаків така сама, як і діелектричних рукавичок.

## **27.7. Інструмент з ізолювальними рукоятками. Випробування**

27.7.1. В процесі експлуатації інструменту з ізолювальними рукоятками необхідно проводити:

– електричні випробування – 1 раз на 12 міс. протягом 60 с напругою 2 кВ – інструменту з одношаровою ізоляцією;

– огляд на відсутність пошкоджень – інструменту з двошаровою ізоляцією; у разі появи у такого інструменту іншого кольору з-під верхнього шару ізоляції інструмент необхідно замінити.

27.7.2. Електричні випробування попередньо очищеного від бруду і жиру інструменту з ізолювальними рукоятками можна проводити на установці для випробування діелектричних рукавичок, зануривши ізольовану частину інструменту у ванну з водою так, щоб вода не доходила до краю ізоляції на 10 мм. Під час проведення випробувань один вивід випробного трансформатора необхідно приєднати до металевої частини інструменту, а другий, заземлений, – до ванни з водою.

## **28. Пристрої заземлення. Випробування**

28.1. В процесі експлуатації механічні випробування переносних заземлень не проводять.

28.2. Експлуатаційні випробування ізолювальних частин штанг переносних заземлень та ізолювальних гнучких елементів заземлень необхідно проводити згідно з вимогами пунктів 21.2.1 і 21.2.2 цих Правил.

## **29. Засоби захисту для ВРПН. Випробування**

### **29.1. Загальні вимоги до випробувань засобів захисту для ВРПН**

29.1.1. Засоби захисту, ізолювальні пристрої для ВРПН підлягають механічним і електричним випробуванням після виготовлення їх і в процесі експлуатації.

Електричні випробування засобів захисту для ВРПН повинні проводитись після механічних.

29.1.2. Результати механічних приймально-здавальних випробувань засобів захисту для ВРПН необхідно оформляти "Протоколом механічних приймально-здавальних випробувань засобів захисту, ізолювальних пристроїв для ВРПН" згідно з додатком 5 до цих Правил.

У разі позитивних результатів випробувань на виріб наносять маркування згідно з цими Правилами.

В процесі експлуатації механічні випробування засобів захисту для ВРПН повинна проводити 1 раз на 12 міс. організація, яка експлуатує ці засоби, з метою контролю стабільності їхніх характеристик та визначення можливості подальшого використання їх. Результати випробувань необхідно записувати в "Журнал реєстрації механічних експлуатаційних випробувань засобів захисту та ізолювальних пристроїв для ВРПН" згідно з додатком 6 до цих

Правил.

Після ремонту засобів захисту та ізолювальних пристроїв для ВРПН необхідно проводити позачергові механічні випробування їх в обсязі експлуатаційних випробувань.

29.1.3. Під час проведення механічних випробувань навантаження до засобу захисту для ВРПН необхідно прикладати плавно.

Величину навантаження під час проведення експлуатаційних випробувань необхідно встановити такою, що вона дорівнювала 1,25 допустимої (розрахункової) величини, а для ізолювальних канатів – 25 % їхнього розривного навантаження.

Тривалість прикладання навантаження до засобів захисту для ВРПН повинна бути 60 с.

29.1.4. Порядок подавання випробної напруги під час проведення електричних випробувань засобів захисту для ВРПН повинен бути такий самий, як і для засобів захисту загального призначення (пункт 20.1.3 цих Правил).

Напругу під час проведення експлуатаційних випробувань засобів захисту для ВРПН необхідно визначати, враховуючи питому випробну напругу 2,5 кВ на 0,01 м довжини виробу.

Випробування засобів захисту для ВРПН необхідно проводити з прикладанням напруги по всій довжині ізолювального пристрою або до його частин завдовжки до 0,30 м.

Тривалість таких випробувань повинна бути 60 с. Струм, що протікає через ізолювальний пристрій, не повинен перевищувати 500 мкА.

Для зменшення похибок з'єднувальні проводи схеми необхідно екранувати.

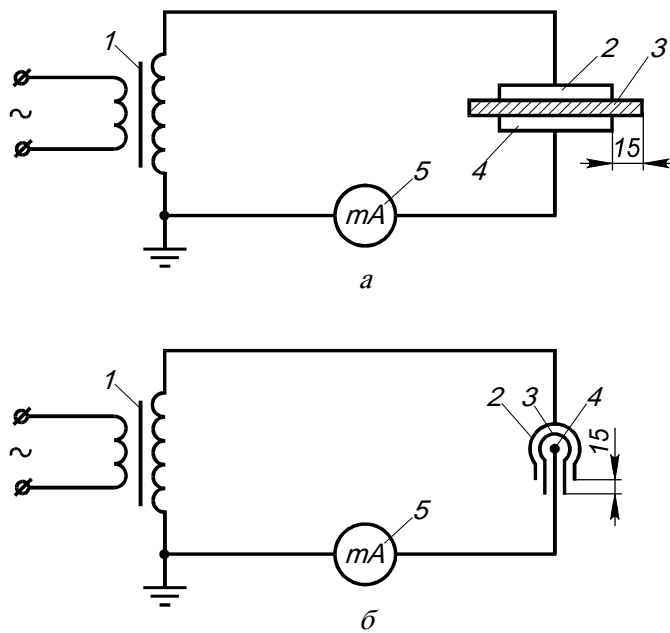
Періодичність електричних експлуатаційних випробувань засобів захисту для ВРПН повинна бути 1 раз на 12 міс.

## **29.2. Діелектричні ковпаки, накладки, листи-пластини, гнучкі ізолювальні покриття для ВРПН. Випробування**

29.2.1. В процесі експлуатації механічні випробування діелектричних ковпаків, накладок та лист-пластин для ВРПН не проводяться.

29.2.2. Під час проведення електричних випробувань очищені від бруду та жиру ковпак, накладку або лист-пластину необхідно розмістити між двома електродами, які щільно прилягають до них і краї яких не повинні доходити до краю захисного засобу на 15 мм.

Схеми електричних випробувань покриттів і накладок показані на рисунку 6, а, б.



- 1 – випробний трансформатор;  
 2 – верхній (зовнішній) електрод;  
 3 – ізолювальне покриття або накладка;  
 4 – нижній (внутрішній) електрод;  
 5 – міліамперметр

Рисунок 6. Схеми електричних випробувань гнучкого ізолювального покриття (а) і гнучкої ізолювальної накладки (б)

Вимоги до значень струму витoku і випробної напруги наведено в пунктах 15.2.3, 15.3.3, 15.4.3 цих Правил.

Електричні випробування діелектричних ковпаків, накладок та лист-пластин для ВРПН необхідно проводити згідно з методикою, наведеною в інструкції з експлуатації цих виробів.

### 29.3. Діелектричні наконечники для ВРПН. Випробування

29.3.1. В процесі експлуатації механічні випробування діелектричних наконечників для ВРПН не проводяться.

29.3.2. Електричні випробування діелектричних наконечників для ВРПН необхідно проводити за методикою випробувань діелектричних рукавичок згідно з пунктом 27.1.2 цих Правил; параметри, що підлягають контролю, наведено в пункті 15.5.3 цих Правил.

Електричні випробування діелектричних наконечників для ВРПН необхідно проводити згідно з методикою, наведеною в інструкції з експлуатації цих виробів.

### 29.4. Комплект ізолювального слюсарно-монтажного інструменту (СМІ) для ВРПН. Випробування

29.4.1. В процесі експлуатації механічні випробування ізолювального СМІ для ВРПН не проводяться.

29.4.2. Електричні випробування СМІ для ВРПН необхідно проводити згідно з пунктом 27.7.2 цих Правил та методикою, наведеною в інструкції з експлуатації цих виробів.



## **29.5. Штанги-маніпулятори для ВРПН. Випробування**

29.5.1. В процесі експлуатації механічні випробування штанг-маніпуляторів для ВРПН не проводяться.

29.5.2. Електричні випробування штанг-маніпуляторів для ВРПН необхідно проводити аналогічно випробуванням оперативних штанг згідно з методикою, наведеною в інструкції з експлуатації штанг-маніпуляторів для ВРПН з дотриманням вимог пункту 21.1.1 цих Правил.

## **29.6. Діелектричні коробки. Випробування**

29.6.1. В процесі експлуатації механічні випробування діелектричних коробів не проводяться.

29.6.2. Електричні випробування діелектричних коробів необхідно проводити згідно з методикою, наведеною в інструкції з експлуатації цих виробів.

## **29.7. Складені ізолювальні драбини. Випробування**

29.7.1. Механічні експлуатаційні випробування складеної ізолювальної драбини необхідно проводити за такою методикою: драбину необхідно підвісити вертикально і кожну її тятиву по чергово навантажити протягом 60 с розтягувальною силою 2000 Н (200 кгс), а потім до середини кожного щабля драбини по чергово прикласти протягом 60 с навантаження 1250 Н (125 кгс) паралельно тягиві.

Крім того, складену ізолювальну драбину необхідно випробувати на згинання прикладанням вертикального навантаження 1250 Н (125 кгс) до середнього щабля, розмістивши драбину під кутом 45°.

29.7.2. Електричні випробування складених ізолювальних драбин необхідно проводити згідно з загальними вимогами, зазначеними в пункті 29.1.4 цих Правил. Такі випробування можуть проводитись повністю або по частинах.

## **29.8. Полімерні ізолятори. Випробування**

29.8.1. Під час проведення механічних випробувань стрижневі полімерні ізолятори повинні мати коефіцієнт запасу міцності (відношення нормованого розривного навантаження до номінального) не менше 2,5.

Значення номінального навантаження для полімерних ізоляторів у разі розтягування їх наведено в таблиці 29.1.

Таблиця 29.1.

## Номінальне навантаження у разі розтягування для полімерних ізоляторів

Номінальна напруга ПЛ, кВ	Тип ізолятора, гірлянди	Номінальне навантаження у разі розтягування, кН
35	СК 70/35	28
110	СК 70/110	28
150	СК 70/150	28
220	СК 70/220	28
330	СК 70/330	28
500	СК 160/500	64
750	СК 70/150 + СК 70/220	28
	СК 70/330 + СК 70/330	28
	СК 160/500 + СК 160/220	64

29.8.2. Електричні випробування полімерних ізоляторів повинні проводитись повністю або по частинах згідно з вимогами пункту 29.1.4 цих Правил.

**29.9. Ізолювальні штанги та тяги. Ізолювальні канати. Випробування**

29.9.1. Перед початком проведення механічних випробувань ізолювальні канати необхідно оглянути. У разі виявлення на їхній поверхні механічних дефектів канати необхідно вилучити з експлуатації і замінити на справні.

Механічні експлуатаційні випробування ізолювальних канатів необхідно проводити прикладанням протягом 60 с 25 % їхнього розривного навантаження.

Значення навантаження на розривання ізолювальних канатів наведено в таблиці 29.2.

Таблиця 29.2.

## Навантаження на розривання ізолювальних канатів

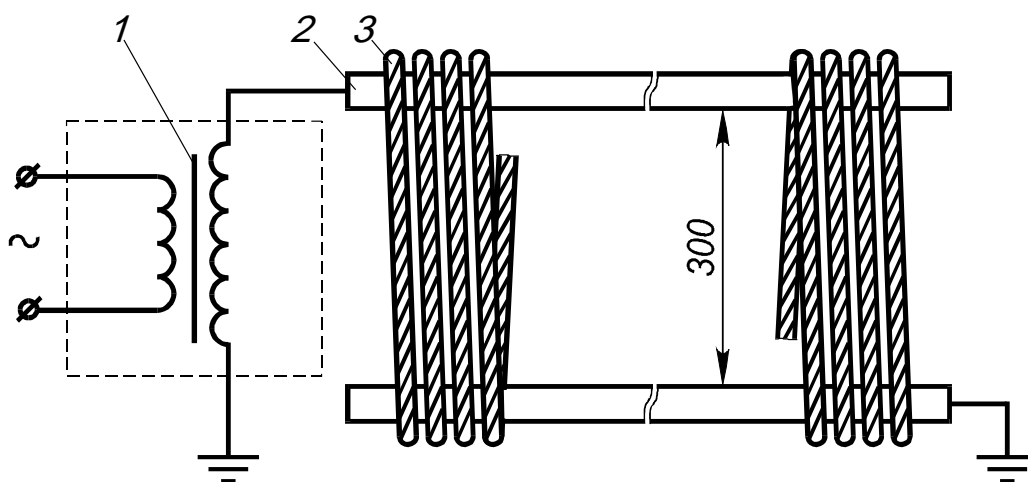
Діаметр каната, мм	Навантаження на розривання канатів у разі розтягування, кН
12,74	15
15,92	23
22,29	40
25,47	50
31,84	72

29.9.2. Електричні випробування ізолювальних канатів необхідно проводити згідно з вимогами пункту 20.1.3 цих Правил за схемою, показаною на рисунку 7.

Випробування ізолювальних канатів необхідно проводити так: очищену суху металеву трубу діаметром до 15 мм і завдовжки до 1 м необхідно закріпити в горизонтальному положенні на ізоляторах, які повинні витримувати випробну напругу, а другу трубу – на відстані

0,3 м від першої і заземлити, після чого канат необхідно намотати на труби і на ізолювану трубу подати випробну напругу. У такий спосіб проводять випробування канату по всій довжині.

У разі застосування вищезазначеної схеми вимірювання струму витоків не проводять.



1 – джерело випробної напруги;

2 – металева труба;

3 – ізолювальний канат, що підлягає випробуванню

Рисунок 7. Схема електричних випробувань ізолювального каната

## 29.10. Гнучкі ізолювальні драбини. Випробування

29.10.1. Механічні експлуатаційні випробування гнучкої ізолювальної драбини повинні проводитись так: драбину необхідно підвісити вертикально і кожен її тятиву почергово навантажити протягом 60 с розтягувальною силою 2000 Н (200 кгс), а потім до середини кожного щабля драбини почергово прикласти протягом 60 с навантаження 1250 Н (125 кгс) паралельно тятиві.

29.10.2. Електричні випробування гнучких ізолювальних драбин повинні проводитись повністю або по частинах згідно з вимогами пункту 29.1.4 цих Правил.

## 29.11. Ізолювальні вставки автопідіймачів. Ізолювальні навісні та опорні конструкції. Випробування

29.11.1. Механічні експлуатаційні випробування ізолювальної вставки автопідіймачів повинні проводитись за умови повністю висунутої телескопічної частини автопідіймачів.

29.11.2. Випробне навантаження ізолювальної вставки автопідіймачів повинно прикладатись протягом 60 с і становити:

– 2200 Н (220 кгс) – на стискання;

– 250 Н (25 кгс) – на згинання.

29.11.3. Електричні випробування ізолювальних вставок, ізолювальних навісних та опорних конструкцій в процесі експлуатації повинні проводитись повністю або по частинах згідно з вимогами пункту 29.1.4 цих Правил за методикою, наведеною в інструкції з експлуатації цих виробів.

## **29.12. Засоби захисту працівників від впливу електричних полів. Індивідуальні екранувальні комплекти одягу. Випробування**

29.12.1. В процесі експлуатації індивідуальних екранувальних комплектів одягу з метою виявлення дефектів, що можуть виникнути під час їхнього транспортування і використання, необхідно проводити перевірку технічного стану цих комплектів.

Перевірку технічного стану кожного з екранувальних комплектів одягу необхідно проводити:

- перед введенням в експлуатацію;
- в процесі експлуатації – періодично 1 раз на 12 міс.;
- перед кожним підніманням працівників до проводів ПЛ, що перебувають під напругою;
- після хімічного чищення або ремонту комплекту та його елементів.

29.12.2. Для визначення технічного стану індивідуальних екранувальних комплектів одягу необхідно проводити:

- зовнішній огляд всіх частин комплектів одягу – з метою виявлення дефектів (обрив з'єднувального елемента, несправність контактних виводів, затискачів, пошкодження підошви, розриви або сильні деформації верху взуття тощо);
- контроль електричного опору спецодягу, спецвзуття, рукавичок і шкарпеток – за методикою, наведеною в інструкції з експлуатації цих виробів.

Результати періодичної перевірки технічного стану індивідуальних екранувальних комплектів одягу необхідно оформляти в "Журналі обліку та зберігання засобів захисту" згідно з додатком 1 до цих Правил.

## **29.13. Вимірювачі напруженості електричного поля. Випробування**

29.13.1. Обсяги випробувань і перевірок вимірювачів напруженості електричного поля та терміни проведення їх повинні відповідати вимогам, зазначеним в інструкції з експлуатації цих виробів.

## **29.14. Пристрої для перевірки показчиків напруги. Випробування**

29.14.1. Випробування пристроїв для перевірки показчиків напруги необхідно проводити згідно з вимогами інструкції з експлуатації цих виробів.

## **30. Засоби індивідуального захисту. Випробування**

### **30.1. Протигази та респіратори. Випробування**

30.1.1. Протигази підлягають періодичним випробуванням і перезаряджанням, які повинні проводитись на спеціалізованих підприємствах.

Способи і терміни проведення таких випробувань і перезаряджання повинні зазначатись в інструкції з експлуатації цих виробів.

30.1.2. Після проведення кожного випробування протигазів і респіраторів необхідно складати протокол, в якому повинні зазначатись результати випробувань.

На протигазі повинен проставлятися такий самий штамп, як і на інших засобах захисту.

## **30.2. Пояси та канати. Випробування**

30.2.1. Монтерські пояси та страхувальні канати необхідно випробовувати на механічну міцність статичним навантаженням 4000 Н (400 кгс) в такі терміни:

- перед введенням в експлуатацію;
- в процесі експлуатації – 1 раз на 6 міс.

Такі випробування необхідно проводити за методикою, наведеною в ТУ та інструкції з експлуатації цих виробів.

## **31. Застосування засобів захисту**

### **31.1. Загальні положення**

31.1.1. Перед кожним застосуванням засобів захисту в електричних установках працівники зобов'язані перевірити їхню справність, відсутність зовнішніх механічних пошкоджень, забруднень та термін придатності.

## **32. Застосування електрозахисних засобів**

### **32.1. Загальні положення**

32.1.1. Електрозахисні засоби необхідно застосовувати в закритих електроустановках, а у відкритих електроустановках і на ПЛ – тільки в суху погоду.

Просто неба в сиру погоду необхідно застосовувати тільки засоби захисту спеціальної конструкції, призначені для виконання робіт за таких умов.

Забороняється використовувати електрозахисні засоби в паморозь, мряку та під час опадів.

32.1.2. Ізолювальні електрозахисні засоби необхідно застосовувати за їхнім прямим призначенням згідно з вимогами цих Правил і тільки за напруги, що не перевищує ту, на яку вони розраховані (найбільша допустима напруга).

32.1.3. Застосовувати ізолювальні штанги (крім вимірювальних), переносні заземлення, штанги-пилососи, покажчики напруги, ізолювальні та електровимірювальні кліщі дозволяється:

- в електроустановках напругою від 1 до 35 кВ – тільки із застосуванням діелектричних рукавичок;
- в електроустановках 110 кВ і більше, причому застосування діелектричних рукавичок разом з електрозахисними засобами повинно регламентуватись інструкціями з експлуатації цих виробів.

Застосовувати діелектричні рукавички під час виконання робіт в електроустановках з використанням вимірювальних штанг не обов'язково.

32.1.4 В електроустановках забороняється користуватись засобами захисту з терміном придатності, що минув.

## **33. Ізолювальні штанги**

### **33.1. Застосування ізолювальних штанг**

33.1.1. Перед початком виконання робіт із застосуванням ізолювальної штанги необхід-

но впевнитись у надійності нарізевого з'єднання робочої та ізолювальної частин штанги одноразовим її загвинчуванням і розгвинчуванням.

33.1.2. Вимірювальні штанги під час застосування не заземлюють, – крім випадків, коли принцип будови і конструктивне виконання таких штанг потребують їхнього заземлення.

33.1.3. Під час виконання робіт з використанням вимірювальних штанг підніматись на конструкцію або телескопічну вишку і опускатись з них необхідно без штанги.

## **34. Ізолювальні кліщі**

### **34.1. Застосування ізолювальних кліщів**

34.1.1. Під час виконання робіт в електроустановках із застосуванням ізолювальних кліщів у разі замінювання запобіжників крім діелектричних рукавичок необхідно використовувати також захисні окуляри.

34.1.2. В електроустановках під час виконання робіт із застосування кліщів необхідно:

– кліщі на напругу до 1 кВ включно тримати на витягнутій руці якомога далі від струмовідних частин;

– кліщі на напругу понад 1 кВ – тримати тільки за рукоятку.

## **35. Показчики напруги. Застосування**

### **35.1. Показчики напруги до 1000 В**

35.1.1. Перед застосуванням в електроустановках показчика напруги справність його необхідно перевірити на струмовідних частинах, про які заздалегідь відомо, що вони перебувають під напругою.

35.1.2. Однополюсні показчики напруги до 1000 В рекомендується застосовувати для перевірки схем вторинної комутації, визначення фазного проводу у разі під'єднання лічильників, патронів, вимикачів, запобіжників тощо. У цьому разі необхідно пам'ятати, що під час перевірки наявності або відсутності напруги сигнальна лампа може світитись від наведеної напруги.

Забороняється застосовувати діелектричні рукавички у разі користування однополюсним показчиком напруги для запобігання неправильного визначення наявності напруги.

35.1.3. Допускається тимчасова, протягом однієї робочої зміни, експлуатація показчика напруги у разі виходу з ладу додаткової індикації або сигналізації (додаткових пристроїв), – якщо це передбачено інструкцією з експлуатації показчиків напруги до 1000 В і якщо основна індикація або сигналізація відповідає вимогам цих Правил.

### **35.2. Показчики напруги понад 1000 В**

35.2.1. Забороняється застосовувати в електроустановках показчики напруги, які потребують заземлення робочої частини.

35.2.2. Користуватись показчиком напруги необхідно обережно, утримуючи його за рукоятку, обмежену кільцем.

35.2.3. Перед застосуванням в електроустановках показчики напруги необхідно перевіряти на струмовідних частинах електроустановок, наявність напруги на яких відома наперед.

За відсутності таких електроустановок показчик напруги необхідно перевіряти за до-

помогою пристрою для перевірки показчиків напруги згідно з вимогами інструкції з експлуатації пристрою для перевірки показчиків напруги. У цьому випадку, у разі зниження напруги на виході пристрою, дозволяється тримати показчик напруги не за рукоятку, а за ізолювальну частину.

35.2.4. Необхідно пам'ятати, що показчики напруги імпульсного типу спрацьовують із затримкою, і тому тривалість перевірки таких показчиків згідно з інструкцією з експлуатації їх повинна бути не менше 5 с.

35.2.5. Допускається тимчасова, – до кінця робочої зміни, експлуатація показчиків напруги у разі виходу з ладу додаткової звукової сигналізації, якщо це передбачено інструкцією з експлуатації і якщо світлова індикація відповідає вимогам цих Правил.

### **36. Показчики напруги для фазування**

36.1. Для забезпечення роботи показчика напруги для фазування необхідно виконати його двополюсне під'єднання до струмовідних частин електроустановки.

У цьому випадку необхідно застосовувати діелектричні рукавички.

36.2. Для перевірки справності показчика напруги для фазування на робочому місці необхідно виконати його двополюсне під'єднання до землі і до фази. Індикація або сигналізація показчика у разі такого з'єднання повинна чітко спрацьовувати.

### **37. Сигналізатори напруги**

37.1. Сигналізатори напруги повинні застосовуватись і експлуатуватись згідно з інструкцією з експлуатації цих виробів.

37.2. У разі застосування сигналізаторів напруги необхідно пам'ятати, що відсутність сигналу не є ознакою відсутності напруги, і наявність сигналізатора не відміння загальноприйняту технологію робіт – обов'язкове застосування показчика напруги для перевірки наявності напруги.

37.3. У разі застосування сигналізаторів напруги необхідно обов'язково перевірити їхню справність на робочому місці.

Виняток складають сигналізатори, що мають самоконтроль справності.

### **38. Електровимірювальні кліщі**

38.1. Забороняється у разі застосування електровимірювальних кліщів для проведення вимірювань в колах напругою понад 1000 В користуватись виносними приладами, а також перемикати діапазони вимірювання, не знімаючи кліщів із струмовідних частин.

Під час виконання робіт із використанням електровимірювальних кліщів їх необхідно утримувати напереваги в руках. У цьому разі забороняється нахилитись до приладу для знімання показів вимірювань.

Працювати з кліщами необхідно в діелектричних рукавичках.

### **39. Світлосигнальні показчики пошкодження кабелів**

39.1. В електроустановках роботи із застосуванням світлосигнальних показчиків пошкодження кабелів повинні виконувати два працівники, які пройшли спеціальне навчання. У цьому разі один з цих працівників повинен здійснювати контроль за виконанням роботи.

39.2. Роботу із застосуванням світлосигнальних показчиків пошкодження кабелів необхідно виконувати в комірках на струмовідних частинах, що перебувають під робочою на-

пругою. У цьому разі необхідно вжити заходів щодо запобігання наближенню до струмовідних частин на відстань не менше 0,6 м і торканню працівників до металевих конструкцій, а з'єднувального проводу – до струмовідних частин і заземлених конструкцій. Провід має бути на відстані до 0,6 м від оператора.

39.3. Роботу з використанням світлосигнальних покажчиків пошкодження кабелів необхідно виконувати в діелектричних рукавичках, на ізолювальній підставці (килимі) і в захисних окулярах.

39.4. Забороняється використовувати світлосигнальні покажчики пошкодження кабелів за наявності "землі" в мережі, від якої подається живлення.

## **40. Діелектричні засоби захисту**

### **40.1. Діелектричні рукавички**

40.1.1. Діелектричні рукавички, що застосовуються в електроустановках, повинні задовольняти таким умовам:

– бути сухими і чистими – перед застосуванням їх необхідно висушити за кімнатної температури у провітрюваному приміщенні до видалення слідів вологи;

– не мати пошкоджень – перед застосуванням їх необхідно перевірити на відсутність в них проколів скручуванням їх у бік пальців.

40.1.2. Під час виконання робіт в рукавичках їхні краї не можна закривати.

Дозволяється для захисту діелектричних рукавичок від механічних пошкоджень надягати поверх них шкіряні або брезентові рукавички, а також рукавиці.

40.1.3. Діелектричні рукавички, що знаходяться в експлуатації, слід періодично, за необхідності, дезінфікувати содовим або мильним розчином.

### **40.2. Спеціальне діелектричне взуття**

40.2.1. Під час виконання робіт в електроустановках необхідно застосовувати спеціальне діелектричне взуття:

– калоші з маркуванням Ен – за напруги до 1000 В;

– калоші з маркуванням Ев та формові боти – для всіх класів напруг.

40.2.2. Електроустановки необхідно комплектувати діелектричним взуттям кількох розмірів.

40.2.3. Перед застосуванням діелектричних калош та діелектричних ботів необхідно провести огляд їх для виявлення дефектів, пов'язаних з порушенням їхньої цілісності. У разі виявлення таких дефектів калоші та боти необхідно бракувати.

### **40.3. Діелектричні килими та ізолювальні підставки**

40.3.1. Діелектричні килими та ізолювальні підставки перед використанням необхідно очистити від забруднень, висушити і оглянути на відсутність дефектів.

40.3.2. Діелектричні килими після зберігання їх за мінусової температури перед використанням необхідно витримати в упакованому вигляді за температури плюс  $(20 \pm 5) ^\circ\text{C}$  не менше 24 год.

### **40.4. Захисні огороження. Щити (ширми)**

40.4.1. В електроустановках не допускається дотикання щитів до струмовідних частин, що перебувають під напругою.



40.4.2. Відстань від щитів, якими обгороджують робоче місце, до струмовідних частин, що перебувають під напругою, повинна витримуватись згідно з вимогами ДНАОП 1.1.10-1.1.01.97 "Правила безпечної експлуатації електроустановок". В електроустановках 6, 10 кВ цю відстань, у разі необхідності, можна зменшити до 0,35 м.

На щитах необхідно укріпити застережні плакати "Стій напруга" або нанести застережні написи.

40.4.3. Щити необхідно встановлювати так, щоб вони не перешкождали виходу працівників з приміщення у разі виникнення небезпеки.

40.4.4. Забороняється до повного закінчення роботи прибирати або переставляти огороження, встановлені під час підготовки робочих місць.

#### **40.5. Ізолювальні накладки**

40.5.1. Ізолювальні накладки на струмовідні частини електроустановок напругою понад 1000 В повинні встановлювати два працівники із застосуванням діелектричних рукавичок та ізолювальних штанг або кліщів.

40.5.2. Перед застосуванням ізолювальні накладки необхідно очистити від забруднень і перевірити на відсутність тріщин, порушень лакового покриття, розривів та інших пошкоджень поверхні. Ізолювальні накладки необхідно уберігати від зволоження і забруднення.

#### **40.6. Ізолювальні ковпаки**

40.6.1. Перед установлюванням ізолювальних ковпаків необхідно перевірити відсутність напруги на жилах кабелів і ножах роз'єднувачів.

40.6.2. Установлювати (знімати) ізолювальні ковпаки повинні два працівники із застосуванням діелектричних рукавичок, оперативної штанги та діелектричного килима або ізолювальної підставки.

Послідовність монтажу ковпаків повинна бути такою: установлення – знизу вгору, знімання – зверху вниз.

#### **40.7. Інструмент з ізолювальними рукоятками**

40.7.1. Кожного разу перед застосуванням інструмент з ізолювальними рукоятками необхідно оглянути. Ізолювальні рукоятки інструменту не повинні мати тріщин, сколів, набухань та інших дефектів, що погіршують їхній зовнішній вигляд і знижують механічну та електричну міцність.

40.7.2. Зберігати і перевозити інструмент з ізолювальними рукоятками необхідно за умов, що унеможливають його зволоження та забруднення.

#### **41. Пристрої заземлення**

41.1. В електроустановках напругою понад 1000 В встановлювати і знімати переносні заземлення необхідно в діелектричних рукавичках із застосуванням ізолювальної штанги. Закріплювати затискачі переносних заземлень необхідно цією самою штангою або безпосередньо руками в діелектричних рукавичках.

41.2. Кожне переносне заземлення необхідно оглядати:

- не рідше 1 разу на 3 міс.;
- перед застосуванням;
- у разі, якщо через заземлення пройшов струм короткого замикання.

Переносні заземлення необхідно вилучити з експлуатації за таких умов: у разі порушень контактних з'єднань, зниження механічної міцності провідників, розплавлення їх, обривання більше 5 % жил.

## **42. Засоби захисту та пристосування для ВРПН. Застосування**

### **42.1. Загальні положення**

42.1.1. Засоби захисту та пристосування для ВРПН необхідно застосовувати за температури повітря від мінус 20 °С до плюс 35 °С.

Забороняється застосовувати засоби захисту та пристосування для ВРПН під час атмосферних опадів, сильного вітру зі швидкістю понад 10 м/с, у разі наближення грози, а також за умов погіршення візуального контролю із землі за роботою працівників на висоті.

### **42.2. Діелектричні ковпаки, накладки, лист-пластини, наконечники для ВРПН. Застосування**

42.2.1. Діелектричні ковпаки, накладки, лист-пластини та наконечники для ВРПН перед застосуванням потрібно перевірити на відсутність: проколів, складок, тріщин, виступів, слідів затискання.

Допускаються на поверхні вищезазначених засобів захисту для ВРПН нерівності у вигляді незначних виступів або заглиблень на зовнішній або внутрішній поверхні, сліди формування – складки в еластомірі, невеликі виступи або заглиблення із заокругленими краями.

42.2.2. Діелектричні ковпаки, накладки, лист-пластини та наконечники для ВРПН потрібно уберігати від зволоження та забруднення. Забруднення з них необхідно змивати водою з милом.

Забороняється для видалення забруднень застосовувати бензин, уайт-спірит тощо.

42.2.3. Діелектричні ковпаки, накладки, лист-пластини та наконечники для ВРПН повинні установлюватись на струмовідні частини із застосуванням основних електрозахисних засобів.

### **42.3. Комплект ізолювального слюсарно-монтажного інструменту (СМІ) для ВРПН. Застосування**

42.3.1. Кожного разу перед застосуванням комплект СМІ для ВРПН необхідно оглянути на відсутність на ізолювальних рукоятках інструменту тріщин, сколів, набухань та інших дефектів, що погіршують його зовнішній вигляд і знижують механічну та електричну міцність.

42.3.2. Під час зберігання і перевезення інструмент для ВРПН необхідно уберігати від зволоження та забруднення.

### **42.4. Штанги-маніпулятори для ВРПН. Застосування**

42.4.1. Перед початком виконання робіт із застосуванням штанг-маніпуляторів для ВРПН необхідно впевнитись у надійності нарізеного з'єднання робочої та ізолювальної частин штанги-маніпулятора її одноразовим загвинчуванням і відгвинчуванням.

## **42.5. Діелектричні коробки для ВРПН. Застосування**

42.5.1. Діелектричні коробки для ВРПН перед застосуванням необхідно перевірити на відсутність проколів, тріщин, виступів, слідів затискання.

Допускаються на поверхні діелектричних коробів для ВРПН нерівності у вигляді незначних виступів або заглиблень на зовнішній і внутрішній поверхнях, сліди формування, невеликі виступи або заглиблення із заокругленими краями.

42.5.2. Діелектричні коробки для ВРПН необхідно уберігати від зволоження та забруднення. Забруднення з них необхідно змивати водою з милом.

Забороняється для видалення забруднень застосовувати бензин, уайт-спірит тощо.

42.5.3. Діелектричні коробки для ВРПН повинні встановлюватись на струмовідні частини із застосуванням основних електрозахисних засобів.

## **42.6. Складена ізолювальна драбина для ВРПН. Застосування**

42.6.1. Кожного разу перед застосуванням складені ізолювальні драбини для ВРПН необхідно оглядати, протирати безворсовою тканиною і покривати тонким шаром силіконової пасти. Під час огляду такі драбини необхідно перевіряти на відсутність тріщин, сколів, розривів, набухань, змінювання забарвлення.

Забороняється застосовувати складені ізолювальні драбини для ВРПН за наявності на них зазначених дефектів.

## **42.7. Полімерні ізолятори для ВРПН. Застосування**

42.7.1. Кожного разу перед застосуванням полімерних ізоляторів для ВРПН необхідно візуально проконтролювати їхній зовнішній стан, звертаючи особливу увагу на цілісність елементів захисної оболонки – відсутність на них сколів, розривів, тріщин, раковин тощо і на цілісність наконечників; на відсутність слідів електричних розрядів на поверхні кремнійорганічного покриття в місцях, де ребра стикуються між собою і з металевую арматурою; на відсутність слідів сповзання арматури із склопластикового стрижня тощо. У разі виявлення хоча б одного із зазначених дефектів полімерний ізолятор необхідно вилучити з експлуатації.

42.7.2. Полімерні ізолятори необхідно експлуатувати за умов, що унеможливають вплив на них скручувальних або згинальних моментів, а також навантажень на стискання.

42.7.3. У разі виявлення забруднень полімерні ізолятори для ВРПН з ребристою поверхнею необхідно протирати безворсовою тканиною, змоченою спиртоацетоною сумішшю (1:2) або мильним розчином.

## **42.8. Ізолювальні штанги та тяги для ВРПН. Застосування**

42.8.1. Кожного разу перед застосуванням ізолювальні штанги та тяги для ВРПН необхідно оглядати з метою контролю зовнішньої поверхні.

## **42.9. Ізолювальні канати для ВРПН. Застосування**

42.9.1. Кожного разу перед застосуванням ізолювальних канатів для ВРПН необхідно проводити їхній зовнішній огляд. Поверхня каната повинна бути сухою, не мати забруднень, плісняви, надривів волокон або плівки. Видалення забруднень з поверхні каната необхідно проводити чищенням із застосуванням синтетичних мийних засобів. Після чищення, а також у разі зволоження каната необхідно просушити у підвішеному стані протягом 24 год за умо-

ви плюсової температури та відносної воло- гості повітря до 80 %. Після чищення канатів необхідно проводити позачергові випробування їх.

#### **42.10. Гнучкі ізолювальні драбини для ВРПН. Застосування**

42.10.1. Експлуатацію гнучких ізолювальних драбин для ВРПН необхідно проводити аналогічно експлуатації ізолювальних канатів для ВРПН.

#### **42.11. Ізолювальні вставки автопідіймачів для ВРПН. Ізолювальні навісні та опорні конструкції для ВРПН. Застосування**

42.11.1. Кожного разу перед застосуванням ізолювальні вставки автопідіймачів для ВРПН, ізолювальні навісні та опорні конструкції для ВРПН необхідно протирати безворсо- вою тканиною і проводити їхній зовнішній огляд на відсутність тріщин, сколів, розривів, на- бухань, слідів від електричних розрядів.

Забороняється застосовувати ці засоби захисту за наявності хоча б одного із зазначених дефектів.

#### **42.12. Засоби захисту працівників від впливу електричних полів під час ВРПН. Спецодяг та спецвзуття, індивідуальні екранувальні комплекти одягу для ВРПН. Застосування**

42.12.1. Спецодяг та спецвзуття для ВРПН необхідно періодично чистити і своєчасно ремонтувати.

Допускається проводити тільки сухе чищення спецодягу для ВРПН.

42.12.2. Допускається, з метою відновлення електричної провідності і поліпшення зов- нішнього вигляду елементів спецодягу виконувати ремонт їх: усувати розриви швів і ткани- ни в окремих місцях куртки, штанів, халата або напівкомбінезона, усувати відрив кишень та контактних виводів.

Забороняється під час ремонту замінювати електропровідну тканину на тканину загаль- ного призначення.

Ремонт спецвзуття для ВРПН з метою відновлення електричної провідності в процесі експлуатації не проводять; допускається, з метою поліпшення зовнішнього вигляду спецв- зуття для ВРПН, проводити тільки його дрібний ремонт – усувати відшарування підошов, розривів уздовж швів тощо.

42.12.3. Дозволяється перевозити спецодяг та спецвзуття, індивідуальні екранувальні комплекти одягу для ВРПН будь-яким транспортом за умови захисту їх від механічних пош- коджень, вологи, мастил та агресивних середовищ.

Забороняється переносити і підвішувати частини індивідуального екранувального ком- плекту одягу для ВРПН за контактні виводи.

42.12.4. Кожний індивідуальний екранувальний комплект одягу для ВРПН необхідно пронумерувати. Екранувальні комплекти для ВРПН, крім чергового, повинні видаватись для індивідуального користування.

Комплекти засобів захисту для ВРПН для чергових працівників можуть бути загально- го користування, але спецвзуття, що входить до комплекту, необхідно закріплювати за кож- ним працівником.

42.12.5. Забороняється працювати в індивідуальному екранувальному комплекті одягу для ВРПН під дощем без плаща або іншого захисту від намокання.

### **42.13. Вимірювачі напруженості електричного поля**

42.13.1. У разі вимірювання напруженості ЕП необхідно дотримуватись встановлених правилами безпеки допустимих відстаней від оператора, який проводить вимірювання, і вимірювача до струмовідних частин електроустановки, що перебувають під напругою.

42.13.2. В електроустановках вимірювання напруженості ЕП без піднімання працівників на конструкції або обладнання повинні здійснюватись на висоті 1,8 м від поверхні землі; 0,5 м – за відсутності засобів захисту; 1,0 і 1,8 м – за наявності колективних засобів захисту.

42.13.3. В електроустановках вимірювання напруженості ЕП з підніманням працівників на конструкції або обладнання повинні здійснюватись на висоті 0,5 м від поверхні землі; 1,0 і 1,8 м від площадки робочого місця і на відстані 0,5 м від заземлених струмопровідних частин обладнання.

42.13.4. Результати вимірювань необхідно записувати у спеціальний журнал або оформлювати "Протоколом вимірювання напруженості електричного поля" згідно з додатком 13 до цих Правил.

### **43. Пристрої для перевірки показчиків напруги**

43.1. В процесі експлуатації справність пристрою для перевірки показчиків напруги необхідно визначати перевіркою показчика напруги, про який наперед відомо, що він справний.

43.2. Пристрої для перевірки показчиків напруги необхідно експлуатувати і перевіряти згідно з інструкцією з експлуатації таких пристроїв.

### **44. Засоби індивідуального захисту. Застосування**

#### **44.1. Протигази і респіратори**

44.1.1. Шлангові протигази кожного разу перед видаванням, а також періодично, не рідше 1 разу на 3 міс., необхідно перевіряти на придатність їх до роботи – на герметичність, відсутність дефектів лицевої частини, клапанної системи, гофрованих трубок, шлангів, справність повітродувок з електроживленням та ін.

Результати проведених оглядів необхідно записувати в "Журнал обліку та зберігання засобів захисту" згідно з додатком 1 до цих Правил.

44.1.2. Респіратори перед застосуванням необхідно оглянути на відсутність проколів, розривів напівмаски, перевірити стан обтюраторів, фільтра, клапанів вдихання і видихання.

Регенерацію респіраторів "Кама" і "Лепесток-200" проводять струшуванням пилу. В респіраторі РП-К передбачена можливість замінювання внутрішнього і регенерація зовнішнього фільтрів. Змінний фільтр респіратора Ф-62Ш може регенеруватись шляхом струшування пилу або його вилучення продуванням чистим повітрям у напрямку, зворотному потоку повітря, що вдихується.

44.1.3. Протигази і респіратори повинні видаватись тільки в індивідуальне користування. Передавати іншим працівникам протигази і респіратори, що використовувались раніше, можна тільки після їхньої дезинфекції.

Дезинфекцію протигазів і респіраторів необхідно виконувати згідно з інструкцією з експлуатації цих виробів.

44.1.4. Працівники повинні бути навчені правилам користування протигазами і респіраторами.

44.1.5. У разі використання шлангових протигазів необхідно слідкувати, щоб працівники постійно перебували під наглядом помічників, які залишаються поза небезпечною зоною і здатні, у разі необхідності, надати допомогу.

#### **44.2. Запобіжні монтерські пояси та страхувальні канати**

44.2.1. Запобіжний монтерський пояс необхідно вилучити з експлуатації, якщо він:

- піддавався динамічному ривку;
- має розриви ниток в місцях зшивання, надриви, пропалені місця, надрізи поясного ременя, стропа, амортизатора, порушення заклепочних з'єднань, деформовані або покриті корозією металеві вузли та деталі.

44.2.2. Забороняється самостійно ремонтувати вилучені з експлуатації запобіжні монтерські пояси.

44.2.3. Запобіжні монтерські пояси та страхувальні канати необхідно зберігати згідно з вимогами пункту 4.3.8 цих Правил.

#### **44.3. Захисні каски**

44.3.1. Перед застосуванням захисні каски необхідно оглянути.

Не допускається застосовувати захисні каски, що мають пошкодження у вигляді тріщин і вм'ятин на корпусі, порушення цілісності внутрішнього оснащення.

44.3.2. Нагляд за станом захисних касок необхідно проводити згідно з вимогами інструкції з експлуатації цих виробів.

#### **44.4. Захисні окуляри**

44.4.1. Перед застосуванням захисні окуляри необхідно оглянути і впевнитись у тому, що вони не мають подряпин, тріщин та інших дефектів. У разі виявлення таких дефектів окуляри необхідно замінити на справні.

44.4.2. Для запобігання запотіванню скелець захисних окулярів під час тривалої роботи їхню внутрішню поверхню необхідно змастити ПА-мастилом.

44.4.3. У разі забруднення захисні окуляри необхідно промити теплим мильним розчином, а потім прополоскати і витерти м'якою тканиною.

#### **44.5. Захисні щитки для електрозварників**

44.5.1. Захисні щитки для електрозварників у разі забруднення необхідно промити теплим мильним розчином, а потім прополоскати і висушити. В процесі експлуатації необхідно уберігати їх від механічних пошкоджень.

#### **44.6. Спеціальні рукавиці**

44.6.1. Перед застосуванням спеціальні рукавиці необхідно оглянути і впевнитись у тому, що вони не мають наскрізних отворів, надрізів, надривів та інших дефектів, що порушують їхню цілісність.

44.6.2. Спеціальні рукавиці необхідно очищати у міру забруднення, просувувати, а у разі необхідності – ремонтувати.

44.6.3. Рекомендується застосовувати для захисту рук від контакту з нагрітими поверхнями, від іскор і бризок розплавленого металу рукавиці з парусини.

## **45. Плакати і знаки безпеки**

### **45.1. Застосування плакатів і знаків безпеки**

45.1.1. Заборонні плакати безпеки необхідно застосовувати для:

– заборони дій з комутаційними апаратами, у разі помилкового увімкнення яких може бути подано напругу на місце виконання роботи;

– заборони пересування без засобів захисту у ВРУ 330 кВ і більше з напруженістю ЕП понад 5 кВ/м.

45.1.2. Застережні плакати і знаки безпеки необхідно застосовувати для попередження про небезпеку наближення до струмовідних частин, що перебувають під напругою.

45.1.3. Настановчі плакати безпеки необхідно застосовувати для дозволу визначених дій тільки у разі виконання конкретних вимог безпеки праці.

45.1.4. Вказівні плакати безпеки необхідно застосовувати для зазначення місця розміщення різних об'єктів і пристроїв.

45.1.5. Перелік, розміри, форма, місця та умови застосування, а також виконання плакатів повинні відповідати вимогам додатка 8 до цих Правил.

**Додаток 1**

до пункту 4.2.6 Правил експлуатації  
електрозахисних засобів

**Журнал обліку та зберігання засобів захисту**

(найменування засобів захисту, тип)

Інвентарний №	Дата випробування	Дата наступного випробування	Дата періодичного огляду	Результат періодичного огляду	Підпис працівника, який проводив огляд	Місце знаходження	Примітка
<p><b>Примітка 1.</b> Періодичні огляди слід проводити не рідше 1 разу на 6 міс. згідно з вимогами пункту 4.4.2 цих Правил.</p> <p><b>Примітка 2.</b> У разі видавання протоколу про випробування стороннім організаціям номер протоколу зазначається у графі "Примітка".</p>							



**Додаток 2**

до пункту 4.2.9 Правил експлуатації електрозахисних засобів

**Норми комплектування засобами захисту**

Найменування засобів захисту	Кількість
1	2
<b>Розподільні пристрої напругою понад 1000 В</b>	
Ізолювальна штанга (оперативна або універсальна)	2 шт. на кожний клас напруг
Показчик напруги	2 шт. на кожний клас напруг
Ізолювальні кліщі (за відсутності універсальної штанги)	1 шт. на кожний клас напруг (за наявності запобіжників на ці напруги)
Діелектричні рукавички	Не менше 2 пар
Діелектричне взуття (для ВРУ)	1 пара
Переносні заземлення	Не менше 2 шт. на кожний клас напруг
Захисні огороження (щити)	Не менше 2 шт.
Плакати і знаки безпеки (переносні)	За місцевими умовами експлуатації обладнання (далі – за місцевими умовами)
Захисні окуляри	2 пари
<b>Електроустановки напругою 330 кВ і більше</b>	
Індивідуальні екранувальні комплекти одягу	За місцевими умовами
Екранувальні пристрої	За місцевими умовами
<b>Розподільні пристрої напругою до 1000 В</b>	
Ізолювальна штанга (оперативна або універсальна)	За місцевими умовами
Показчик напруги	2 шт.
Ізолювальні кліщі	1 шт.
Діелектричні рукавички	2 пари
Діелектричні калосі	2 пари
Діелектричний килим або ізолювальна підставка	За місцевими умовами
Захисні огороження, ізолювальні накладки, переносні плакати і знаки безпеки	За місцевими умовами
Захисні окуляри	1 пара
Переносні заземлення	За місцевими умовами
<b>Трансформаторні підстанції і розподільні пункти розподільних електричних мереж напругою від 6 до 20 кВ (крім комплектних трансформаторних підстанцій (КТП), комплектного розподільного устаткування для експлуатації просто неба і цогливих підстанцій)</b>	
Ізолювальна штанга (оперативна або універсальна)	1 шт.

1	2
Діелектричний килим або ізолювальна підставка	За місцевими умовами
Щити і пульти керування електростанцій і підстанцій, приміщення чергових електромонтерів	
Показчики напруги	1 шт. на кожний клас напруг понад 1000 В і 2 шт. на напругу до 1000 В
Ізолювальні кліщі на напругу понад 1000 В (за відсутності універсальної штанги)	1 шт. на кожний клас напруг (за наявності запобіжників на ці напруги)
Ізолювальні кліщі на напругу до 1000 В	1 шт.
Електровимірювальні кліщі	За місцевими умовами
Діелектричні рукавички	2 пари
Діелектричне взуття	2 пари
Інструмент з ізолювальними рукоятками	1 комплект
Переносні заземлення	За місцевими умовами
Діелектричні килими та ізолювальні накладки	За місцевими умовами
Плакати і знаки безпеки (переносні)	За місцевими умовами
Захисні каски	1 шт. на кожного працівника
Респіратори	2 шт.
Захисні окуляри	2 пари
Оперативно-виїзні бригади, які обслуговують підстанції і розподільні мережі	
Ізолювальні штанги (оперативні або універсальні)	1 шт. на кожний клас напруг
Показчики напруги до 1000 В і більше	2 шт. на кожний клас напруг
Ізолювальні кліщі на напругу понад 1000 В (за відсутності універсальної штанги)	1 шт. на кожний клас напруг (за наявності запобіжників на ці напруги)
Ізолювальні кліщі на напругу до 1000 В	За місцевими умовами
Діелектричні рукавички	Не менше 3 пар
Діелектричне взуття (для ВРУ)	2 пари
Інструмент з ізолювальними рукоятками	1 комплект
Електровимірювальні кліщі на напругу до 1000 В і більше	За місцевими умовами
Переносні заземлення	За місцевими умовами, але не менше 2 шт.
Діелектричні килими та ізолювальні накладки	За місцевими умовами
Захисні окуляри	2 пари
Плакати і знаки безпеки (переносні)	За місцевими умовами
Показчики напруги для фазування	За місцевими умовами
Респіратори	За місцевими умовами
Захисні каски	По 1 шт. на кожного працівника
Запобіжний монтерський пояс	За місцевими умовами
Бригада експлуатаційного обслуговування підстанцій, повітряних і кабельних ліній електропередавання	
Ізолювальні штанги (оперативні або універсальні, вимірювальні)	По 1 шт. на кожний клас напруг

1	2
Показчик напруги понад 1000 В	1 шт.
Показчик напруги до 1000 В	2 шт.
Переносні заземлення	За місцевими умовами
Показчик напруги для фазування	За місцевими умовами
Діелектричні рукавички	4 пари
Діелектричне взуття	1 пара
Запобіжні монтерські пояси і страхувальні канати	За місцевими умовами
Захисні окуляри	2 пари
Захисний щиток електрозварника	За місцевими умовами
Інструмент з ізолювальними рукоятками	2 комплекти
Діелектричні килими та ізолювальні накладки	За місцевими умовами
Плакати і знаки безпеки (переносні)	За місцевими умовами
Респіратори	За місцевими умовами
Захисні каски	1 шт. на кожного працівника
<b>Пересувні високовольтні лабораторії</b>	
Показчик напруги понад 1000 В	По 1 шт. на кожний клас напруг
Ізолювальна штанга (оперативна)	По 1 шт. на кожний клас напруг
Діелектричні рукавички	2 пари
Діелектричне взуття	1 пара
Комплект плакатів безпеки	1 комплект
Комплект універсальних пристроїв для кабельних мереж	1 комплект
Захисні каски	По 1 шт. на кожного члена бригади
<p><b>Примітка 1.</b> Норми комплектування є мінімальними і обов'язковими. Головним інженерам надається право залежно від місцевих умов (компоновки і напруги електроустановок, сфери обслуговування оперативних і ремонтних працівників і їхньої кількості в зміні або бригаді та ін.) збільшувати їхню кількість і доповнювати номенклатуру.</p> <p><b>Примітка 2.</b> У разі розміщення обладнання РУ однієї напруги (до 1000 В і більше) на різних поверхах або в кількох приміщеннях, що відокремлені між собою дверима або іншими приміщеннями, зазначена кількість засобів захисту належить до всього РУ в цілому.</p> <p><b>Примітка 3.</b> Якщо кількість РУ однієї напруги не більше чотирьох і ці РУ розміщені в межах однієї будівлі (електростанції, цеху підприємства) і обслуговуються тими самими працівниками, то вони можуть забезпечуватись одним комплектом захисних засобів (за винятком захисних огорожень та переносних заземлень).</p> <p><b>Примітка 4.</b> Щоглові підстанції, КТП і комплектне розподільне устаткування для експлуатації просто неба комплектують засобами захисту згідно з місцевими умовами.</p>	

### Додаток 3

до пункту 4.4.6 Правил експлуатації  
електрозахисних засобів

#### Журнал випробувань засобів захисту з діелектричної гуми (рукавичок, ботів, діелектричних калош та ізолювальних накладок)

(найменування засобів захисту, тип)

Інвентарний №	Підприємство-власник засобів захисту	Випробувано підвищеною напругою, кВ		Струм, що протікає через виріб, мА	Результат випробувань	Дата наступного випробування	Підпис працівника, який проводив випробування
		змінного струму	постійного струму				
1	2	3	4	5	6	7	8
<b>Примітка.</b> Форма рекомендується для лабораторій.							

**Додаток 4**

до пункту 4.4.7 Правил експлуатації  
електрозахисних засобів

**Форма протоколу випробувань засобів захисту**  
(рекомендована)

---

(найменування лабораторії та дата акредитації)

ПРОТОКОЛ № \_\_\_\_\_

від "\_\_\_" \_\_\_\_\_ 200\_\_ р.

---

(найменування засобів захисту)

№ \_\_\_\_\_ в кількості \_\_\_\_\_ шт.,

що належать \_\_\_\_\_

(найменування підприємства)

випробувані напругою змінного струму частотою 50 Гц, постійного  
струму (потрібне підкреслити):

ізолювальні частини \_\_\_\_\_ кВ протягом \_\_\_\_\_ с

робочі частини \_\_\_\_\_ кВ протягом \_\_\_\_\_ с

струм, що протікає через виріб \_\_\_\_\_ мА.

Спеціальні вимоги, обумовлені особливостями конструкції засобів захисту \_\_\_\_\_

---

Дата наступного випробування \_\_\_\_\_ 200\_\_ р.

Випробування виконав \_\_\_\_\_

(підпис)

Начальник лабораторії \_\_\_\_\_

(підпис)

**Примітка.** У разі перевірки напруги індикації, з'єднувального проводу, схеми покажчиків напруги та ін. результати випробувань вписуються додатково.

**Додаток 5**

до пункту 15.1.4 Правил експлуатації  
електрозахисних засобів

**Протокол**  
**механічних приймально-здавальних випробувань засобів захисту,**  
**ізолювальних пристроїв для ВРПН**  
(рекомендована форма)

" \_\_\_ " \_\_\_\_\_ 200\_\_ р.

\_\_\_\_\_ (місце проведення випробування, організація)

Розробник виробів \_\_\_\_\_

Виробник виробів \_\_\_\_\_

№ п/п	Назва виробу (№ креслення)	Вантажопідйомність, кН (кгс)	Схема випробування	Випробне навантаження, кН (кгс)	Кількість виробів, шт.	№ кожного виробу
1	2	3	4	5	6	7

Результати випробувань:

1. Під час огляду виробів після прикладання випробних навантажень залишкової деформації не виявлено.
2. Перевірка виробів у процесі випробувань показала їхню працездатність.
3. Вироби приймально-здавальні випробування витримали.
4. На всі вироби нанесено маркування.

**Додаток 6**

до пункту 15.1.5 Правил експлуатації  
електрозахисних засобів

**Журнал реєстрації  
механічних експлуатаційних випробувань засобів захисту  
та ізолювальних пристроїв для ВРПН  
(рекомендована форма)**

Назва виробу	Номер виробу	Вантажопідйомність, кН (кгс)	Дата останнього випробування	Причина випробування	Відомості про проведені ремонти із зазначенням дати їхнього проведення	Огляд	Випробування статичним навантаженням	Дата та результат випробування (огляду)	Дата наступного випробування (огляду)	Голова комісії або працівник, який проводив випробування (огляд)	
										прізвище, ініціали	підпис
1	2	3	4	5	6	7	8	9	10	11	12

### Додаток 7

до пункту 15.17.2 Правил експлуатації  
електрозахисних засобів

#### Допустимий час перебування працівника в електричному полі без засобів захисту

Напруженість ЕП, кВ/м	Допустимий час перебування працівника в ЕП без засобів захисту
До 5 включно	Протягом робочого дня
Понад 5 до 20 включно	За формулою $T = 50/E - 2$
Понад 20 до 25	10 хв
Понад 25	Не дозволяється
<b>Примітка 1.</b> В наведеній формулі $T$ – допустимий час перебування працівника в ЕП за відповідного рівня напруженості, год; $E$ – напруженість діючого ЕП у зоні, що контролюється, кВ/м.	
<b>Примітка 2.</b> Допустимий час перебування працівника в ЕП можна реалізувати одноразово або частково протягом робочого дня. Решту робочого часу працівники можуть перебувати в ЕП з напруженістю, що не перевищує 5 кВ/м.	



**Додаток 8**до пункту 18.5 Правил експлуатації  
електрозахисних засобів**Плакати і знаки безпеки**

№ п/п	Зображення і призначення	Виконання, розміри, мм	Де застосовується
1	2	3	4
Заборонні плакати			
1	НЕ ВМИКАТИ ПРАЦЮЮТЬ ЛЮДИ Для заборони подавання напруги на робоче місце	Червоні літери на білому фоні Облямівка червона завширшки 13 і 5 мм 240×130 80×50 Плакат – переносний	В електроустановках всіх класів напруг Вивіщується на проводах роз'єднувачів, відокремлювачів і вимикачів навантаження, на ключах і кнопках дистанційного керування, на комутаційній апаратурі до 1000 В (автоматах, рубильниках, вимикачах), у разі помилкового вмикання яких може подаватись напруга на робоче місце На приєднаннях до 1000 В, що не мають у схемі комутаційних апаратів, плакат вивіщується біля знятих запобіжників
2	НЕ ВМИКАТИ РОБОТА НА ЛІНІЇ Для заборони подавання напруги на лінію, де працюють люди	Білі літери на червоному фоні Облямівка біла завширшки 13 і 5 мм 240×130 80×50 Плакат – переносний	В електроустановках всіх класів напруги Вивіщується на приводах, кнопках і ключах керування тих комутаційних апаратів, у разі помилкового вмикання яких може бути подана напруга на повітряну або кабельну лінію, де виконують роботу працівники

1	2	3	4
3	<p><b>НЕБЕЗПЕЧНЕ ЕЛЕКТРИЧНЕ ПОЛЕ</b>  <b>БЕЗ ЗАСОБІВ ЗАХИСТУ</b>  <b>ПРОХІД ЗАБОРОНЕНО</b>            Для попередження про небезпечність дії електричного поля на працівників і заборони пересування без засобів захисту</p>	<p>Червоні літери на білому фоні            Облямівка червона за-вширшки 13 мм            240×130            Плакат – постійний</p>	<p>У ВРУ напругою 330 кВ і більше            Установлюється на висоті 1,8 м від рівня планування на огороженнях діляниць, на яких рівень напруженості електричного поля понад 5 кВ/м:            – на маршрутах обходу ВРУ;            – поза маршрутами обходу ВРУ, але в місцях, де можливе перебування працівників, що виконують інші роботи (наприклад, під низько провислою ошиновкою обладнання або системи шин)            Плакат необхідно кріпити на спеціально для цього призначеному стовпі заввишки від 1,5 до 2 м</p>
4	<p><b>НЕ ВІДКРИВАТИ ПРАЦЮЮТЬ ЛЮДИ</b>            Для заборони подавання стисненого повітря, газу</p>	<p>Червоні літери на білому фоні            Облямівка червона за-вширшки 13 мм            240×130            Плакат – переносний</p>	<p>В електроустановках електростанцій і підстанцій            Вивіщується на засувках:            – повітропроводів до повітрязабірників і до пневматичних приводів вимикачів та роз'єднувачів, у разі помилкового відкривання яких може подаватись стиснене повітря на працівників або може бути приведено в дію вимикач або роз'єднувач, де виконують роботу працівники;            – водневих, вуглекислотних та інших трубопроводів, у разі помилкового відкривання яких може виникнути небезпека для працівників</p>
5	<p><b>РОБОТА ПІД НАПРУГОЮ</b>  <b>ПОВТОРНО НЕ ВМИКАТИ</b>            Для заборони повторного ручного вмикання вимикачів ПЛ після автоматичного вимкнення їх без погодження з виконавцем робіт</p>	<p>Червоні літери на білому фоні            Облямівка червона за-вширшки 5 мм            80×50            Плакат переносний</p>	<p>Вивіщується на ключах керування вимикачів ПЛ, що ремонтуються, у разі виконання ремонтних робіт під напругою</p>
Застережні знаки і плакати			

1	2	3	4
6	<p>ОБЕРЕЖНО ЕЛЕКТРИЧНА НАПРУГА Для попередження про небезпеку ураження електричним струмом</p>	<p>За ГОСТ 12.4.026 (Знаки 2, 5) Фон жовтий, облямівка і стріла чорні Сторона трикутника: 360) на дверях приміщень 160) 100) 80) Для обладнання 50) і тари 40) 25) Знак – постійний</p>	<p>В електроустановках всіх класів напруги електростанцій і підстанцій і КТП, розміщених в цих пристроях; на зовнішніх дверях камер вимикачів і трансформаторів, огорожень струмовідних частин, розміщених у виробничих приміщеннях; на дверях щитів і збірок напругою до 1000 В в населеній місцевості* Кріпиться на опорах ПЛІ понад 1000 В на висоті від 2,5 до 3 м від землі, якщо прогони менше 100 м, кріпиться через опору, якщо прогони більше 100 м і біля переходів через дороги, – на кожній опорі Біля переходів через дороги знаки повинні бути звернені в бік дороги, в інших випадках – збоку опори позмінно з правої і з лівої сторони Плакати кріпляться на металевих і дерев'яних опорах</p>
6.1	<p>ОБЕРЕЖНО ЕЛЕКТРИЧНА НАПРУГА Для попередження про небезпеку ураження електричним струмом</p>	<p>Форма та розміри ті самі, що і для знака № 6 Фон жовтий, череп і облямівка чорні, стріла червона</p>	<p>Використовується замість плаката 6 біля дитячих закладів і майданчиків</p>
7	<p>ОБЕРЕЖНО ЕЛЕКТРИЧНА НАПРУГА Для попередження про небезпеку ураження електричним струмом</p>	<p>Розміри ті самі, що і для знака № 6 Облямівку і стрілу наносять графаретом на поверхню бетону чорною фарбою, що не змивається Фоном є поверхня бетону Знак – постійний</p>	<p>На залізобетонних опорах</p>

1	2	3	4
8	СТІЙ НАПРУГА Для попередження про небезпеку ураження електричним струмом	Чорні літери на білому фоні Облямівка червона завширшки 21 мм Стріла червона 280×210 Плакат переносний	В електроустановках всіх класів напруги електростанцій і підстанцій В ЗРУ вивішуються на захисні тимчасові огороження струмовідних частин, що перебувають під робочою напругою (коли знято постійну огорожу); на тимчасових огороженнях, що встановлюються у проходах, куди не слід заходити; на постійних огороженнях камер, суміжних з робочим місцем У ВРУ плакат вивішується під час виконання робіт із землі, на канатах і шнурках, які обгороджують робоче місце; на конструкціях біля робочого місця на шляху до найближчих струмовідних частин, що перебувають під напругою
9	ВИПРОБУВАННЯ НЕБЕЗПЕЧНО ДЛЯ ЖИТТЯ Для попередження про небезпеку ураження електричним струмом під час проведення випробувань підвищеною напругою	Чорні літери на білому фоні Облямівка червона завширшки 21 мм Стріла червона 280×210 Плакат – переносний	Вивішуються написом назовні на обладнанні, на огороженнях струмовідних частин під час підготовки робочого місця для проведення випробування підвищеною напругою
10	НЕ ВИЛАЗЬ УБ'Є Для попередження про небезпеку піднімання по конструкціях, при якому можливе наближення до струмовідних частин, що перебувають під напругою	Чорні літери на білому фоні Облямівка червона завширшки 21 мм Стріла червона 280×210 Плакат переносний	Вивішуються в РУ на конструкціях, суміжних з тією, яка призначена для піднімання працівників на робоче місце, розміщене на висоті
Настановчі плакати			

1	2	3	4
11	<b>ПРАЦЮВАТИ ТУТ</b> Для зазначення робочого місця	Біле коло діаметром 168 і 68 мм на зеленому фоні Літери чорні всередині кола Облямівка біла завширшки 5 і 2 мм 250×250 100×100 Плакат – переносний	В електроустановках електростанцій і підстанцій Вивішується на робочому місці У ВРУ за наявності захисних огорожень робочого місця вивішують в місці проходу за огороження
12	<b>ВИЛАЗИТИ ТУТ</b> Для зазначення безпечного шляху піднімання на робоче місце, що розміщене на висоті	Біле коло діаметром 168 і 68 мм на зеленому фоні Літери чорні всередині кола Облямівка біла завширшки 5 і 2 мм 250×250 100×100 Плакат – переносний	Вивішується на конструкціях або стаціонарних драбинах, по яких дозволяється підніматись на розміщене на висоті робоче місце
<b>Вказівний плакат</b>			
13	<b>ЗАЗЕМЛЕНО</b> Для зазначення про недопустимість подавання напруги на заземлені частини електроустановки	Білі літери на синьому фоні Облямівка біла завширшки 13 мм і 5 мм 240×130 80×50	В електроустановках електростанцій і підстанцій Вивішується на приводах роз'єднувачів, відокремлювачів і вимикачів навантаження, у разі помилкового вмикання яких може подаватись напруга на заземлену частину електроустановки, а також на ключах і кнопках дистанційного керування
* Населена місцевість – території міст, селищ, сіл, промислових і сільськогосподарських підприємств, портів, пристаней, залізничних станцій, громадських парків, бульварів, пляжів у межах перспективного їх розвитку на 10 років. <b>Примітка 1.</b> В електроустановках з великогабаритним обладнанням розміри плакатів дозволяється збільшувати у відношенні 2:1, 4:1, 6:1 до розмірів, які наведено в додатку 8 до цих Правил.			

**Додаток 9**

до пункту 19.1.3 Правил експлуатації електрозахисних засобів

**Норми і терміни  
механічних експлуатаційних випробувань засобів захисту**

Найменування засобів захисту	Випробування статичним навантаженням	Тривалість випробування, с	Навантаження, Н (кгс)	Періодичність випробування
Спеціальні полімерні ізолятори	На розривання	60	1,25 P <sub>н</sub> *	1 раз на 12 міс.
Ізолювальні канати	На розривання	60	0,25 P <sub>р</sub> **	
Гнучкі ізолятори	На розривання	60	1,25 P <sub>н</sub>	
Гнучка ізолювальна драбина: – тятива – щабель	На розтягування	60	2000 (200) 1250 (125)	
Жорстка ізолювальна драбина: – тятива – щабель	На розтягування	60	2000 (200)	
	На розтягування	60	1250 (125)	
	На згинання	60	1250 (125)	
Ізолювальні вставки телескопічних веж	На стискування	60	2200 (220)	
	На згинання	60	250 (25)	
Запобіжні монтерські пояси і страхувальні канати	На розривання	300	4000 (400)	1 раз на 6 міс.
* Значення P <sub>н</sub> для полімерних ізоляторів наведено в таблиці 29.1.				
** Значення P <sub>р</sub> для ізолювальних канатів наведено в таблиці 29.2.				

**Додаток 10**

до пункту 19.1.3 Правил експлуатації електрозахисних засобів

**Норми і терміни електричних експлуатаційних випробувань засобів захисту**

Найменування засобів захисту	Номинальна напруга, для якої використовується електрозахисний засіб, кВ	Випробна напруга, кВ	Тривалість випробування, с	Струм, що протікає через виріб, мА, не більше	Періодичність випробувань
1	2	3	4	5	6
Штанги ізолювальні (крім вимірювальних)	До 1	2	300	–	1 раз на 24 міс.
	До 35 включно	3-кратна лінійна, але не менше 40	300	–	
	110 і більше	3-кратна фазна	300	–	
Ізолювальна частина штанг переносних заземлень з металевими ланками	110 – 220	50	300	–	
	330 – 500	100	300	–	
	750	150	300	–	
Ізолювальні гнучкі елементи заземлення безштангової конструкції	500	100	300	–	
	750	150	300	–	
Вимірювальні штанги	До 35 включно	3-кратна лінійна, але не менше 40	300	–	1 раз на 12 міс.
	110 і більше	3-кратна фазна	300	–	
Головки вимірювальних штанг	35 – 500	30	300	–	
Поздовжні і поперечні планки повзункових головок та ізолювальний капроновий канатик вимірювальних штанг	220 – 500	2,5 на 1 см	300	–	1 раз на 24 міс.
Ізолювальні кліщі	До 1	2	300	–	1 раз на 24 міс.
	6 – 10	3-кратна лінійна, але не менше 40	300	–	
	35	3-кратна лінійна	300	–	

1	2	3	4	5	6
Показчики напруги понад 1000 В з газорозрядною лампою: – робоча частина (поздовжня ізоляція)  – ізолювальна частина  – напруга індикації	До 10	12	60	–	1 раз на 12 міс.
	$10 < U < 20$	24	60	–	
	$20 < U < 35$	42	60	–	
	До 10	Не менше 40	60	–	
	$10 < U < 20$	Не менше 60	60	–	
	$20 < U < 35$	Не менше 105	60	–	
	110	Не менше 190	60	–	
	$110 < U < 220$	Не менше 380	60	–	
	2 – 10	Не більше 0,55	–	–	
	6 – 10	Не більше 1,5	–	–	
	$10 < U < 20$	Не більше 2,5	–	–	
	$20 < U < 35$	Не більше 5,0	–	–	
	$35 < U < 220$	Не більше 9,0	–	–	
Показчики напруги понад 1000 В безконтактного типу: – ізолювальна частина	6 – 35	105	300	–	1 раз на 12 міс.
Показчики напруги до 100 В: – напруга індикації – перевірка справності схеми: а) однополюсні показчики б) двополюсні показчики – ізолювальна частина	До 1	Не більше 0,09	–	–	1 раз на 12 міс.
	До 1	Не менше $1,2 U_{\text{роб.макс}}$	60	0,6	
	До 1	Не менше $1,2 U_{\text{роб.макс}}$	60	10	
	До 0,5	1	60	–	
	$0,5 < U < 1$	2	60	–	
Показчики напруги для перевірки збігу фаз: – ізолювальна частина	До 10	40	300	–	1 раз на 12 міс.
	$10 < U < 20$	60	300	–	
	$20 < U < 35$	105	300	–	
	110	190	300	–	



1	2	3	4	5	6
– робоча частина (поздовжня ізоляція)  Напруга індикації: – за схемою збігу фаз  – за схемою зустрічного увімкнення  – з'єднувальний провід	До 10	Не менше 12	60	–	
	$10 < U < 20$	Не менше 24	60	–	
	$20 < U < 35$	Не менше 70	60	–	
	110	Не менше 140	60	–	
	3 – 6	Не менше 7,6	–	–	
	10	Не менше 12,7	–	–	
	15	Не менше 20	–	–	
	20	Не менше 28	–	–	
	35	Не менше 40	–	–	
	110	Не менше 100	–	–	
	3 – 6	Не більше 1,5	–	–	
	10	Не більше 2,5	–	–	
	15	Не більше 3,5	–	–	
	20	Не більше 10	–	–	
35	Не більше 20	–	–		
110	Не більше 50	–	–		
До 20	20	60			
35 – 110	50	60			
Електровимірювальні кліщі	До 1 $0 < U < 10$	2 40	300 300		1 раз на 24 міс.
Світлосигнальний показчик пошкодження кабелів:					
– робоча частина	6 і 10	10	60	–	1 раз на 12 міс.
– ізолювальна частина	6 і 10	40	300	–	
– з'єднувальний провід	6 і 10	20	60	–	
– струм індикації	6 і 10	6 і 10	–	10	
Гумові діелектричні рукавички	Всі класи напруг	6	60	6	1 раз на 6 міс.
Діелектричні боти та діелектричні калоші	Всі класи напруг	15	60	7,5	1 раз на 36 міс.
Діелектричні калоші	До 1	3,5	60	2	1 раз на 12 міс.
Ізолювальні накладки:					
– жорсткі	До 0,5 $0,5 < U < 1$ $1 < U < 10$ 15 20	1 2 20 30 40	60 60 300 300 300	– – – – –	1 раз на 24 міс.
– гумові	До 0,5 $0,5 < U < 1$	1 2	60 60	6 6	

1	2	3	4	5	6
Ізолювальні ковпаки на жили відімкнених кабелів	До 10	20	60	–	1 раз на 12 міс.
Ізолювальний інструмент з одношаровою ізоляцією	До 1	2	60	–	1 раз на 12 міс.
Інші засоби захисту для ВРПН в електроустановках 110 кВ і більше: – ізолювальні пристрої	110 – 750	2,5 на 1 см	60	0,5	1 раз на 12 міс.
Інші засоби захисту для ВРПН в розподільних мережах: – гнучкі ізолювальні покриття	До 1	6	60	1мА/ 1 дм <sup>2</sup>	1 раз на 12 міс.
– гнучкі ізолювальні накладки	До 1	6	60	–	
<p><b>Примітка 1.</b> Усі засоби захисту необхідно оглядати перед застосуванням незалежно від термінів періодичних оглядів.</p> <p><b>Примітка 2.</b> Діелектричні килими в процесі експлуатації підлягають огляду 1 раз на 6 міс., ізолювальні підставки – 1 раз на 36 міс., ізолювальні ковпаки на відімкнені ножі роз'єднувачів – 1 раз на 12 міс.</p>					

**Додаток 11**

до пункту 19.1.4 Правил експлуатації електрозахисних засобів

**Норми механічних періодичних і приймально-здавальних випробувань засобів захисту**

(для виробників)

Найменування засобів захисту	Вид механічних випробувань	Тривалість випробування, с	Навантаження, Н (кгс), під час випробувань	
			періодичних	приймально-здавальних
1	2	3	4	5
Ізолювальні штанги: – оперативні на напругу понад 1000 В  – для накладання заземлення на проводи ПЛЛ понад 1000 В  – вимірювальні	На розривання	60	1000 (100)	–
	На згинання	60	Власна маса* або маса робочої частини разом із запобіжником**	–
	На розривання	60	1000 (100)	–
	На згинання	60	Власна маса і маса заземлювального проводу	–
	На згинання	60	Подвійна маса робочої частини	–
Ізолювальні кліщі напругою понад 1000 В	На розривання	60	1000 (100)	–
Показчики напруги понад 35 кВ***	На згинання	60	Подвійна маса робочої частини	–
Ізолювальні підставки	На стискання	60	3500 Н/м (350 кгс/м) рівномірно розподілена	–
	На стійкість до перекидання	60	800 (80) на краю	–
Ізолювальний інструмент з одношаровою ізоляцією	На удар у відповідності з ДСТУ 3646	–	–	–

1	2	3	4	5
Інші засоби захисту, ізолювальні пристрої для ремонтних робіт під напругою в електроустановках напругою 110 кВ і більше:				
– спеціальні полімерні ізолятори	На розривання	60	–	$1,25 P_n$
– ізолювальні канати	На розривання	60	–	$0,25 P_p$
– гнучкі ізолятори	На розривання	60	–	$1,25 P_n$
– гнучка ізолювана драбина:				
– тятива	На розтягування	60	–	2000 (200)
– щабель	На розтягування	60	–	1250 (125)
– жорстка ізолювальна драбина:				
– тятива	На розтягування	60	–	2000 (200)
– щабель	На розтягування	60	–	1250 (125)
	На згинання	60	–	1250 (125)
Інші засоби захисту для ВРПН в розподільних мережах:				
– ізолювальні покриття	На проколювання	60	10 Н/мм	–
– гнучкі ізолювальні накладки	На розтягування	60	45 кгс/см <sup>2</sup>	–
Запобіжні монтерські пояси і страхувальні канати****	На розривання	300	4000 (400)	4000 (400)

1	2	3	4	5
<p>* Прогин ізолювальної частини не більше 10 % – для штанг до 220 кВ і до 20 % – для штанг понад 220 кВ. Методика проведення періодичних випробувань – згідно з ГОСТ 20494.</p> <p>** Для штанг універсальних до 35 кВ для замінювання запобіжників.</p> <p>*** Показчики напруги всіх типів, у тому числі для перевірки збігу фаз, а також електровимірювальні, ізолювальні кліщі, під час періодичних випробувань перевіряються на механічну міцність перевезенням партії автомашиною на відстані: по ґрунтових дорогах – 50 км із середньою швидкістю 20 км/год або по дорогах з асфальтовим покриттям – 200 км із швидкістю 50 км/год (або на вібростенді з амплітудою не менше 5 мм).</p> <p>**** Запобіжні монтерські пояси під час періодичних випробувань підлягають динамічним випробуванням згідно з ГОСТ 12.4.089.</p>				

## Додаток 12

до пункту 19.1.4 Правил експлуатації  
електрозахисних засобів

### Норми електричних приймально-здавальних випробувань засобів захисту

Найменування засобів захисту	Напруга електроустановок, кВ	Випробна напруга, кВ	Тривалість випробування, с	Струм, що протікає через вимір, не більше, мА
1	2	3	4	5
Ізолювальні штанги (крім вимірювальних)	До 1	2	300	–
	До 35 включно	3-кратна лінійна, але не менше 40 3-кратна фазна	300	–
	110 і більше		300	–
Ізолювальна частина штанг переносних заземлень з металевими елементами	110 – 220	50	300	–
	330 – 500	100	300	–
	750	150	300	–
Ізолювальні гнучкі елементи заземлення безштангової конструкції	500	100	300	–
	750	150	300	–
Вимірювальні штанги	До 35 включно	3-кратна лінійна, але не менше 40 3-кратна фазна	300	–
	110 і більше		300	–
Головки вимірювальних штанг	35 – 500	35	300	–
Поздовжні і поперечні планки повзункових головок та ізолювальний канатик вимірювальних штанг	220 – 500	2,5 на 1 см	300	
Ізолювальні кліщі	До 1	3	300	
	6 – 10	3-кратна лінійна, але не менше 40 3-кратна лінійна	300	
	35		300	
Показчик напруги понад 1000 В з газорозрядною лампою: – робоча частина (поздовжня і поперечна ізоляція)	До 10	12	60	–
	$10 < U < 20$	24	60	–
	$20 < U < 35$	42	60	–

1	2	3	4	5	
– ізолювальна частина	До 10	Не менше 40	60	–	
	$10 < U < 20$	Не менше 60	60	–	
	$20 < U < 35$	Не менше 105	60	–	
	110	Не менше 190	60	–	
	$110 < U < 220$	Не менше 380	60	–	
	– напруга індикації	2 – 10	Не більше 0,55	–	–
6 – 10		Не більше 1,5	–	–	
$10 < U < 20$		Не більше 2,5	–	–	
$20 < U < 35$		Не більше 5,0	–	–	
$35 < U < 220$		Не більше 9,0	–	–	
Показчики напруги понад 1000 В безконтактного типу:					
– ізолювальна частина	6 – 35	105	300	–	
Показчики напруги до 1000 В:					
– напруга індикації	До 1	Не більше 0,09	–	–	
– ізоляція корпусів	До 0,05	1	60	–	
	$0,5 < U < 1$	2	60	–	
– перевірка справності схеми:					
а) однополюсні показчики	До 1	Не менше $1,2 U_{роб.макс}$	60	–	
б) двополюсні показчики	До 1	Не менше $1,2 U_{роб.макс}$	60	10	
Показчики напруги для перевірки збігу фаз:					
– ізолювальна частина	До 10	40	300	–	
	$10 < U < 20$	60	300	–	
	$20 < U < 35$	105	300	–	
	110	190	300	–	
– робоча частина (поздовжня і поперечна ізоляція)	До 10	12	60	–	
	$10 < U < 20$	24	60	–	
	$20 < U < 35$	70	60	–	
	110	190	60	–	
– напруга індикації:					
	– за схемою збігу фаз	3 – 6	Не менше 7,6	–	–
	10	Не менше 12,7	–	–	
	20	Не менше 28	–	–	
	35	Не менше 40	–	–	
110	Не менше 100	–	–		
– за схемою зустрічного увімкнення фаз	3 – 6	Не більше 1,5	–	–	

1	2	3	4	5
– з'єднувальний провід	10	Не більше 2,5	–	
	20	Не більше 10	–	
	35	Не більше 20	–	
	110	Не більше 50	–	
	До 20 35 – 110	20 50	60 60	
Електровимірювальні кліщі: – ізолювальна частина	До 1 $1 < U < 10$	3 3-кратна лінійна, але не менше 40	300 300	– –
Рукавички гумові діелектричні	Всі напруги	За технічними умовами		
Боти діелектричні	Всі напруги	За ГОСТ 13385		
Калоші діелектричні	До 1	За ГОСТ 13385		
Килими гумові діелектричні	Всі напруги	За ГОСТ 4997		
Ізолювальні підставки	До 10	36	60	
Ізолювальні накладки: – жорсткі	До 0,5	1	60	–
– гумові	$0,5 < U < 1$	2	60	–
	$1 < U < 10$	20	300	–
	15	30	300	–
	20	40	300	–
	До 0,5	1	60	6
	$0,5 < U < 1$	2	60	6
Ізолювальні ковпаки: – на жили відімкнених кабелів	До 10	20	120	–
– на відімкнені ножі роз'єднувачів	До 10	10	120	–
Ізолювальний інструмент: – з одношаровою ізоляцією	До 1	6	60	1 мА/ 20 см
– з багатошаровою ізоляцією, у тому числі головки торцевих ключів	До 1	10	180	–
	До 1	6	180	1 мА/ 20 см
Інші засоби захисту, ізолювальні пристрої для ВРПН в електроустановках 110 кВ і більше	110 – 750	2,5 на 1 см	60	0,5



1	2	3	4	5
Інші засоби захисту для ВРПН в розподільних мережах: – гнучкі ізолювальні покриття	До 1	6	60	1 мА/ 1 дм <sup>2</sup>
– гнучкі ізолювальні накладки	До 1	9	60	9
<b>Примітка.</b> Приймально-здавальні і періодичні випробування засобів захисту проводяться тими самими методами, що й експлуатаційні випробування.				

**Додаток 13**

до пункту 42.13.4 Правил експлуатації електрозахисних засобів

**Протокол  
вимірювання напруженості електричного поля  
(рекомендована форма)**

Назва електроустановки	Дата проведення вимірювань	Номер і дані вимірювача	Місце проведення вимірювань	Робоча напруженість електроустановки, кВ	Температура і відносна вологість повітря	Результати вимірювань	Висновок	Прізвище і посада працівника, який проводив вимірювання	Підпис працівника, який проводив вимірювання
1	2	3	4	5	6	7	8	9	10

## ЗМІСТ

1. Галузь застосування.....	
2. Нормативні посилання.....	
3. Терміни, позначення, скорочення, визначення.....	
4. Загальні положення.....	
4.1. Класифікація електрозахисних засобів.....	
4.2. Відповідальність працівників за організацію користування та утримання засобів захисту.....	
4.3. Зберігання засобів захисту.....	
4.4. Контроль за станом засобів захисту та їх облік.....	
4.5. Порядок застосування засобів захисту зарубіжного виробництва.....	
5. Загальні вимоги до засобів захисту.....	
5.1. Загальні положення.....	
5.2. Загальні вимоги до електрозахисних засобів.....	
6. Ізолювальні оперативні штанги та штанги переносних заземлень. Призначення та вимоги до конструкції.....	
6.1. Призначення ізолювальних оперативних штанг та штанг переносних заземлень.....	
6.2. Конструкція ізолювальних оперативних штанг та штанг переносних заземлень та вимоги до них.....	
7. Ізолювальні кліщі. Призначення та вимоги до конструкції.....	
7.1. Призначення ізолювальних кліщів.....	
7.2. Конструкція ізолювальних кліщів та вимоги до них.....	
8. Показчики напруги. Призначення та вимоги до конструкції.....	
8.1. Загальні вимоги. Призначення та конструкція показників напруги.....	
8.2. Показчики напруги до 1000 В.....	
8.3. Показчики напруги понад 1000 В.....	
8.4. Контактні показчики напруги понад 1000 В з газорозрядною лампою.....	
8.5. Безконтактні показчики напруги понад 1000 В.....	
9. Показчики напруги для фазування. Призначення та вимоги до конструкції.....	
9.1. Призначення показників напруги для фазування.....	
9.2. Конструкція показників напруги для фазування та вимоги до них.....	
10. Сигналізатори напруги. Призначення та вимоги до конструкції.....	
10.1. Дистанційні сигналізатори наявності напруги.....	
11. Електровимірювальні кліщі. Призначення та вимоги до конструкції.....	
11.1. Призначення електровимірювальних кліщів.....	
11.2. Конструкція електровимірювальних кліщів та вимоги до них.....	
12. Світлосигнальні показчики пошкодження кабелів. Призначення та вимоги до конструкції.....	
12.1. Призначення світлосигнальних показників пошкодження кабелів.....	
12.2. Конструкція світлосигнальних показників пошкодження кабелів та вимоги до них.....	
13. Діелектричні засоби захисту.....	
13.1. Діелектричні рукавички.....	
13.2. Спеціальне діелектричне взуття.....	
13.3. Гумові діелектричні килими та ізолювальні підставки.....	

13.4. Захисні огороження, щити (ширми), ізолювальні накладки та ковпаки .....	
13.5. Інструмент з ізолювальними рукоятками .....	
14. Пристрої заземлення .....	
14.1. Переносні заземлення .....	
15. Засоби захисту для ВРПН. Призначення та вимоги до конструкції .....	
15.1. Загальні положення.....	
15.2. Діелектричні ковпаки для ВРПН .....	
15.3. Діелектричні накладки для ВРПН .....	
15.4. Діелектричні лист-пластини для ВРПН.....	
15.5. Діелектричні наконечники для ВРПН.....	
15.6. Комплект ізолювального слюсарно-монтажного інструменту (СМІ) для ВРПН.....	
15.7. Штанги-маніпулятори для ВРПН .....	
15.8. Діелектричні короби для ВРПН.....	
15.9. Складені ізолювальні драбини для ВРПН .....	
15.10. Полімерні ізолятори для ВРПН .....	
15.11. Ізолювальні штанги та тяги для ВРПН .....	
15.12. Ізолювальні канати для ВРПН .....	
15.13. Гнучкі ізолятори з атмосферостійкою захисною оболонкою для ВРПН .....	
15.14. Гнучкі ізолювальні драбини для ВРПН .....	
15.15. Ізолювальні вставки автопідіймачів для ВРПН .....	
15.16. Ізолювальні навісні та опорні конструкції для ВРПН.....	
15.17. Засоби захисту працівників від впливу електричних полів під час ВРПН .....	
15.18. Вимірювачі напруженості електричного поля для ВРПН.....	
16. Пристрої для перевірки показників напруги. Призначення та вимоги до конструкції.....	
17. Засоби індивідуального захисту. Призначення та вимоги до конструкції .....	
17.1. Протигази і респіратори .....	
17.2. Запобіжні монтерські пояси та страхувальні канати.....	
17.3. Захисні каски .....	
17.4. Захисні окуляри .....	
17.5. Захисні щитки для електрозварників .....	
17.6. Спеціальні рукавиці .....	
18. Плакати і знаки безпеки. Призначення та вимоги до конструкції .....	
19. Загальні вимоги до випробувань засобів захисту .....	
19.1. Загальні положення.....	
20. Загальні вимоги до експлуатаційних випробувань електрозахисних засобів.....	
20.1. Загальні положення.....	
21. Ізолювальні штанги. Випробування .....	
21.1. Випробування оперативних та вимірювальних штанг .....	
21.2. Випробування штанг переносних заземлень.....	
22. Ізолювальні кліщі. Випробування .....	
22.1. Електричні випробування.....	
22.2. Механічні випробування .....	
23. Показники напруги. Випробування.....	
23.1. Випробування показників напруги до 1000 В.....	
23.2. Випробування показників напруги понад 1000 В з газорозрядною лампою .....	

23.3. Випробування показників напруги для фазування.....	
24. Сигналізатори напруги. Випробування.....	
24.1. Експлуатаційні випробування.....	
25. Електровимірвальні кліщі. Випробування.....	
25.1. Електричні випробування.....	
25.2. Методика випробувань .....	
26. Світлосигнальні показники пошкодження кабелів. Випробування.....	
26.1. Експлуатаційні випробування.....	
27. Діелектричні засоби захисту. Випробування .....	
27.1. Діелектричні рукавички. Випробування.....	
27.2. Спеціальне діелектричне взуття. Випробування .....	
27.3. Діелектричні килими та ізолювальні підставки. Випробування .....	
27.4. Захисні огороження. Щити (ширми). Випробування .....	
27.5. Ізолювальні накладки. Випробування.....	
27.6. Ізолювальні ковпаки. Випробування.....	
27.7. Інструмент з ізолювальними рукоятками. Випробування .....	
28. Пристрої заземлення. Випробування .....	
29. Засоби захисту для ВРПН. Випробування.....	
29.1. Загальні вимоги до випробувань засобів захисту для ВРПН.....	
29.2. Діелектричні ковпаки, накладки, листи-пластини, гнучкі ізолювальні покриття для ВРПН. Випробування .....	
29.3. Діелектричні наконечники для ВРПН. Випробування.....	
29.4. Комплект ізолювального слюсарно-монтажного інструменту (СМІ) для ВРПН. Випробування.....	
29.5. Штанги-маніпулятори для ВРПН. Випробування .....	
29.6. Діелектричні короби. Випробування .....	
29.7. Складені ізолювальні драбини. Випробування.....	
29.8. Полімерні ізолятори. Випробування .....	
29.9. Ізолювальні штанги та тяги. Ізолювальні канати. Випробування.....	
29.10. Гнучкі ізолювальні драбини. Випробування.....	
29.11. Ізолювальні вставки автопідіймачів. Ізолювальні навісні та опорні конструкції. Випробування.....	
29.12. Засоби захисту працівників від впливу електричних полів. Індивідуальні екранувальні комплекти одягу. Випробування.....	
29.13. Вимірювачі напруженості електричного поля. Випробування .....	
29.14. Пристрої для перевірки показників напруги. Випробування .....	
30. Засоби індивідуального захисту. Випробування.....	
30.1. Протигази та респіратори. Випробування .....	
30.2. Пояси та канати. Випробування .....	
31. Застосування засобів захисту.....	
31.1. Загальні положення.....	
32. Застосування електрозахисних засобів .....	
32.1. Загальні положення.....	
33. Ізолювальні штанги.....	
33.1. Застосування ізолювальних штанг .....	

34. Ізолювальні кліщі .....	
34.1. Застосування ізолювальних кліщів .....	
35. Показчики напруги. Застосування.....	
35.1. Показчики напруги до 1000 В.....	
35.2. Показчики напруги понад 1000 В.....	
36. Показчики напруги для фазування.....	
37. Сигналізатори напруги .....	
38. Електровимірювальні кліщі .....	
39. Світлосигнальні показчики пошкодження кабелів.....	
40. Діелектричні засоби захисту .....	
40.1. Діелектричні рукавички.....	
40.2. Спеціальне діелектричне взуття .....	
40.3. Діелектричні килими та ізолювальні підставки.....	
40.4. Захисні огороження. Щити (ширми).....	
40.5. Ізолювальні накладки .....	
40.6. Ізолювальні ковпаки .....	
40.7. Інструмент з ізолювальними рукоятками .....	
41. Пристрої заземлення .....	
42. Засоби захисту та пристосування для ВРПН. Застосування.....	
42.1. Загальні положення.....	
42.2. Діелектричні ковпаки, накладки, лист-пластини, наконечники для ВРПН. Застосування .	
42.3. Комплект ізолювального слюсарно-монтажного інструменту (СМІ) для ВРПН. Застосування .....	
42.4. Штанги-маніпулятори для ВРПН. Застосування .....	
42.5. Діелектричні короби для ВРПН. Застосування.....	
42.6. Складена ізолювальна драбина для ВРПН. Застосування .....	
42.7. Полімерні ізолятори для ВРПН. Застосування.....	
42.8. Ізолювальні штанги та тяги для ВРПН. Застосування .....	
42.9. Ізолювальні канати для ВРПН. Застосування .....	
42.10. Гнучкі ізолювальні драбини для ВРПН. Застосування .....	
42.11. Ізолювальні вставки автопідіймачів для ВРПН. Ізолювальні навісні та опорні конструкції для ВРПН. Застосування .....	
42.12. Засоби захисту працівників від впливу електричних полів під час ВРПН. Спецодяг та спецвзуття, індивідуальні екранувальні комплекти одягу для ВРПН. Застосування.....	
42.13. Вимірювачі напруженості електричного поля .....	
43. Пристрої для перевірки показчиків напруги .....	
44. Засоби індивідуального захисту. Застосування .....	
44.1. Протигази і респіратори .....	
44.2. Запобіжні монтерські пояси та страхувальні канати.....	
44.3. Захисні каски .....	
44.4. Захисні окуляри .....	
44.5. Захисні щитки для електрозварників .....	
44.6. Спеціальні рукавиці .....	
45. Плакати і знаки безпеки.....	
45.1. Застосування плакатів і знаків безпеки.....	

Додаток 1.....	
Журнал обліку та зберігання засобів захисту.....	
Додаток 2.....	
Норми комплектування засобами захисту.....	
Додаток 3.....	
Журнал випробувань засобів захисту з діелектричної гуми.....	
Додаток 4.....	
Форма протоколу випробувань засобів захисту.....	
Додаток 5.....	
Протокол механічних приймально-здавальних випробувань засобів захисту, ізолювальних пристроїв для ВРПН.....	
Додаток 6.....	
Журнал реєстрації механічних експлуатаційних випробувань засобів захисту та ізолювальних пристроїв для ВРПН.....	
Додаток 7.....	
Допустимий час перебування працівника в електричному полі без засобів захисту.....	
Додаток 8.....	
Плакати і знаки безпеки.....	
Додаток 9.....	
Норми і терміни механічних експлуатаційних випробувань засобів захисту .....	
Додаток 10.....	
Норми і терміни електричних експлуатаційних випробувань засобів захисту .....	
Додаток 11.....	
Норми механічних періодичних і приймально-здавальних випробувань засобів захисту.....	
Додаток 12.....	
Норми електричних приймально-здавальних випробувань засобів захисту .....	
Додаток 13.....	
Протокол вимірювання напруженості електричного поля .....	